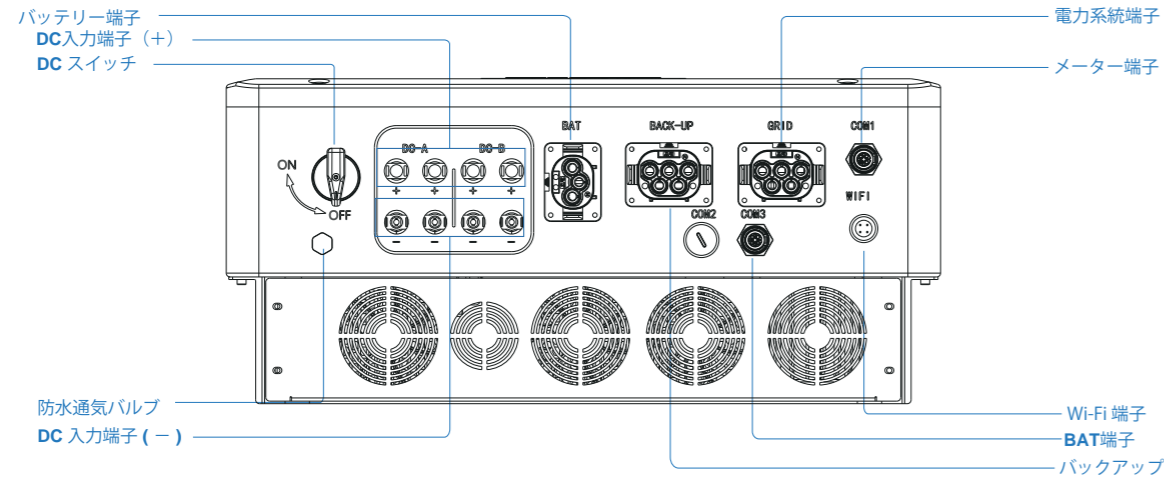


1. 端子の説明

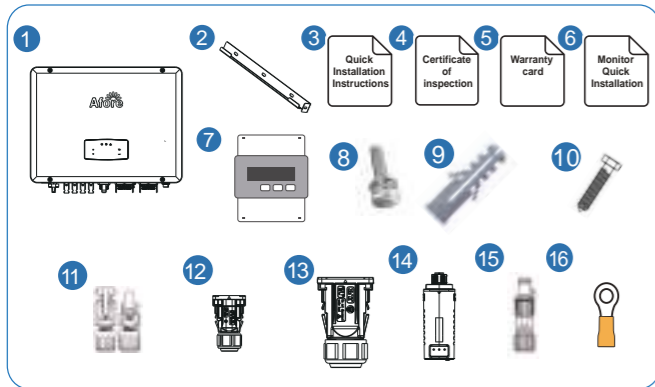
次の図は、インバータの端子を示しています。



2. 梱包一覧

開梱
インバータをお受け取りの際は、梱包材およびすべての部品に欠品や損傷がないことをご確認ください。
破損や部品の欠品がある場合は、販売店に直接ご連絡ください。

開梱する場合はすぐに下記部品がそろっていることを確認してください。

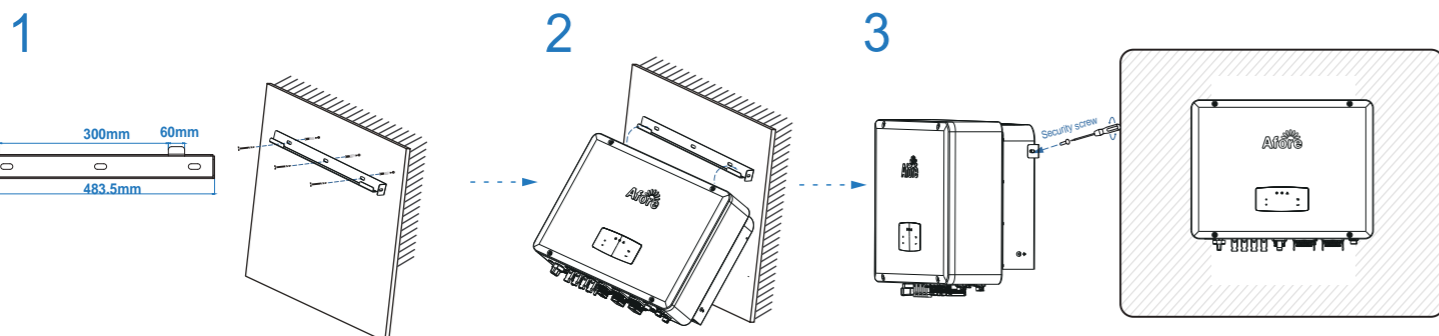


No.	数量	部品名	No.	数量	部品名
1	1	ハイブリッドインバータ	9	3	拡張チューブ
2	1	取付ブラケット	10	3	取付ブラケットネジ
3	1	クイックインストール説明書	11	2/4	PV 端子
4	1	検査成績書	12	1	バッテリー端子
5	1	保証書	13	2	AC 端子
6	1	モニタリング設定手順	14	1	モニターモジュール
7	1	スマートメーター	15	2	メーター/BAT コネクター
8	1	安全ネジ	16	1	アース端子

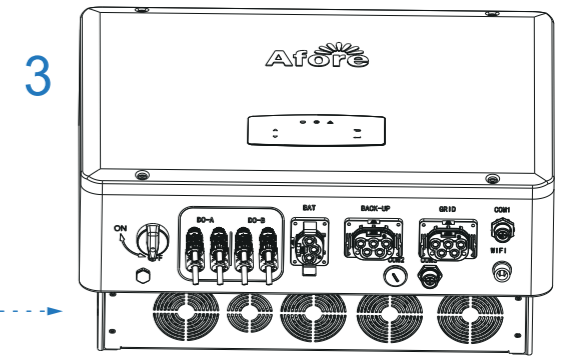
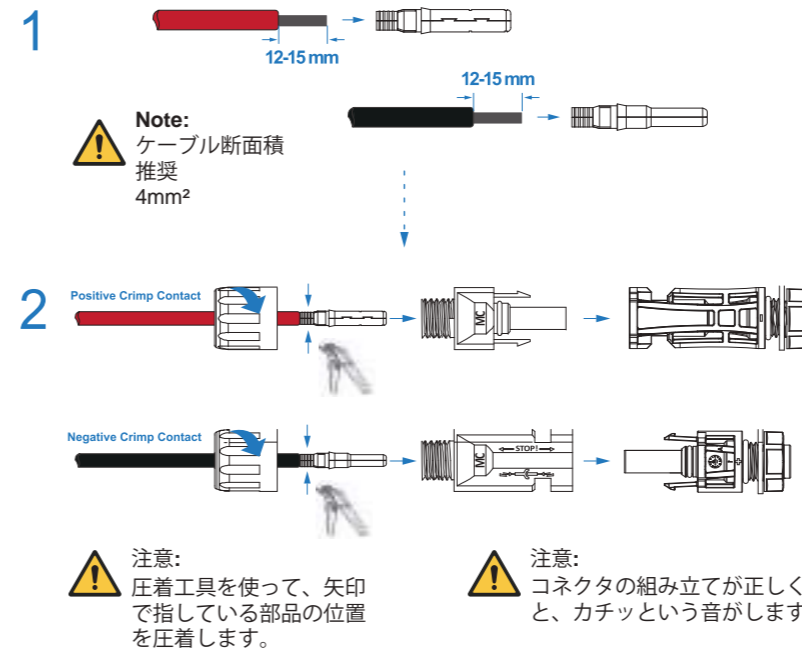
注意:
AF3K-12K-THのDCプラグコネクタは2ペアです、AF 15K-30K-HTIは4ペアです。

3. クイックインストール

A 取付

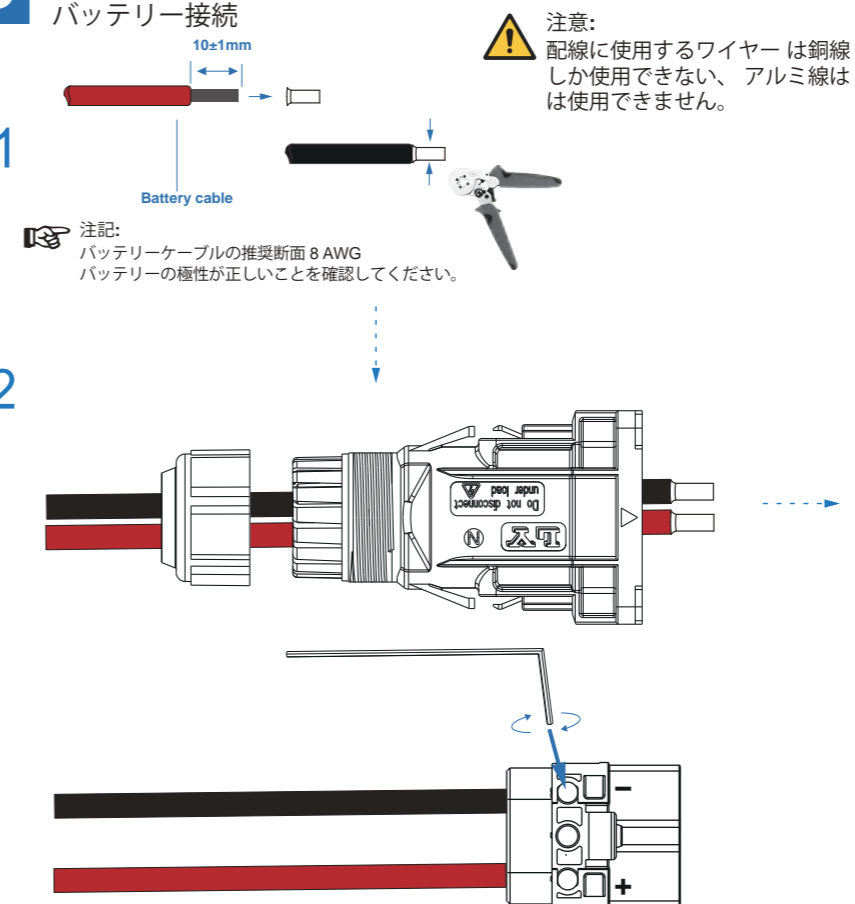


B PV接続



警告:
DC側に致命的な高電圧がありますので、接続の際は電気工事関連法規に従ってください。
インバータが損傷する可能性がありますので、端子名とケーブルの極性が正しいことを確認してください。

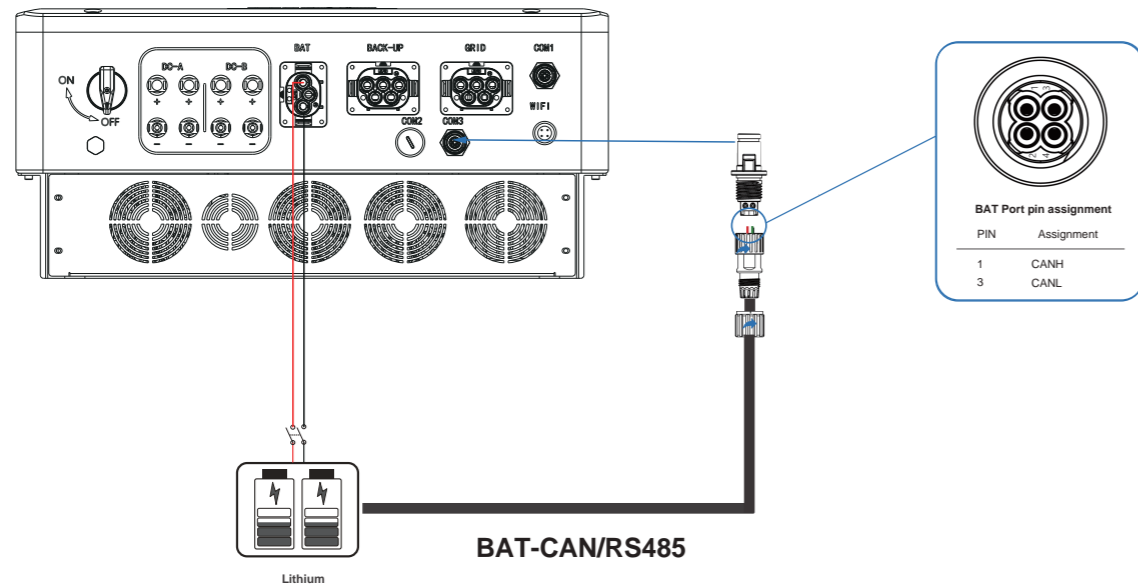
C バッテリー接続



警告:
バッテリー側に致命的な高電圧があります。接続の際電気工事関連法規に従ってください。
ケーブルの極性が正しく接続してください。インバータが損傷する可能性があります。

C

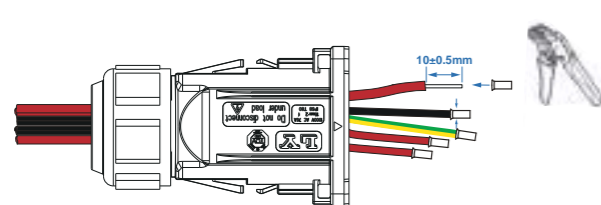
バッテリー接続



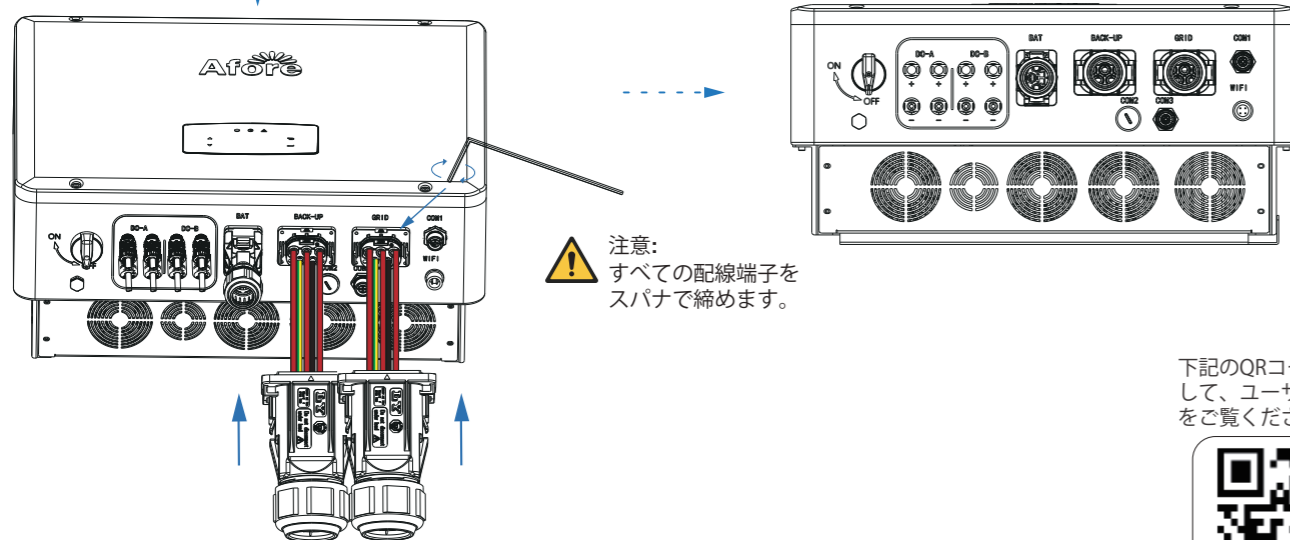
D

系統とバックアップ接続

1



- ⚠ 注意:
ケーブルの推奨断面 8AWG.
- ⚠ 注意:
バックアップポートに接続する最大電力負荷は、インバータのバックアップ最大出力範囲を超えないようにしてください。
- ⚠ 注意:
R,S,T相の順序に従って接続してください。相順序を間違えると、インバータと負荷の動作に影響します。
- ⚠ 注意:
配線に使用するワイヤーは銅線のみ、アルミ線は使用できません。



⚠ 注意:
すべての配線端子を
スパナで締めます。

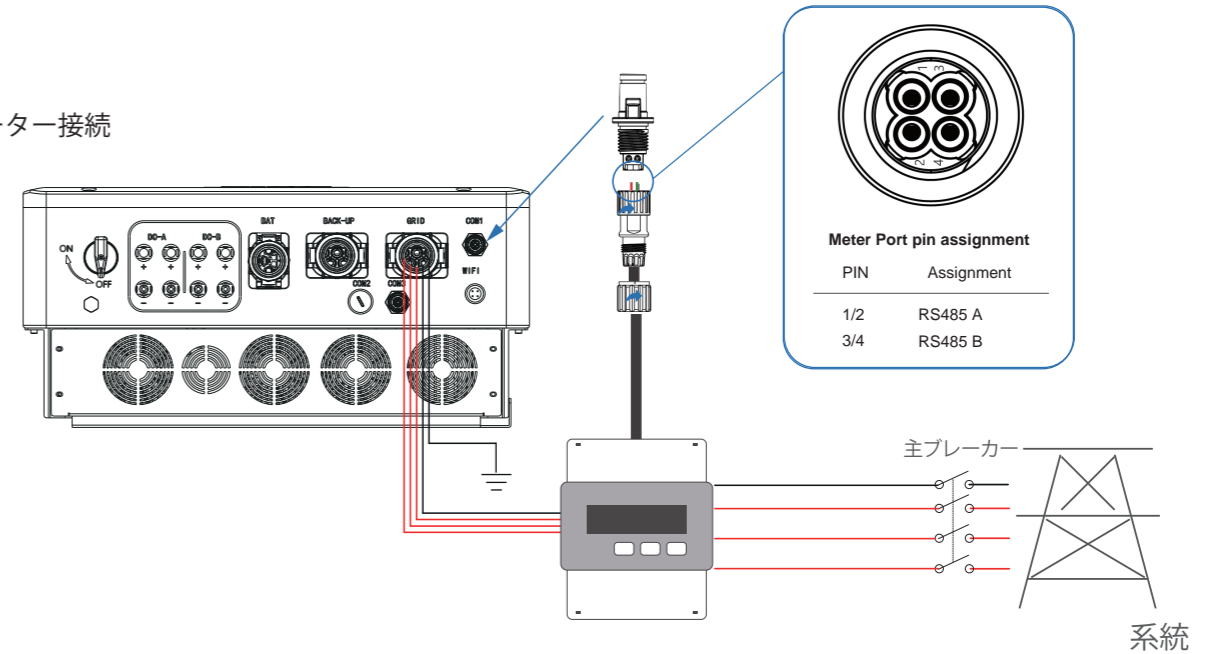
下記のQRコードをスキャンして、ユーザーマニュアルをご覧ください。



⚠ 注記:
PEポートはグラウンドポートであり、グリッドとバックアップの両方でアース線をアース板に配線が必要です。

E

メーター接続



F

WiFi 接続

