

お客様用

**BNT9.9KTL**

三相ストリングパワーコンディショナ

製品仕様書



このたびは、Afore 三相ストリングパワーコンディショナをお買い上げいただきまして、誠にありがとうございます。

この製品仕様書では、パワーコンディショナの機能について解説します。

はじめにこの製品仕様書をよくお読みになり、十分にご理解のうえ、正しくご使用ください。

お読みになったあとは、いつでも参照できるよう大切に保管してください。

## 1. はじめに

本仕様書は、Afore 製三相ストリングパワーコンディショナ BNT9.9KTL に適用されます。

## 2. 製品概要

本製品は、太陽光発電、リチウム電池のエネルギー貯蔵、負荷消費を組み合わせた三相ストリングパワーコンディショナです。

三相 200V の負荷へ同時に供給が可能です、複数のエネルギー調整モードにより、電気代を効果的に節約できます

## 3. 製品仕様

### 3.1 一般情報

項目	規格
外形寸法[W/H/D] (mm)	370 x 515 x 192
質量(kg)	19
カバー素材	アルミニウム
絶縁方式	トランスレス
放熱方式	強制空冷
使用周囲湿度	0-100%
使用周囲温度 (° C)	-25~60
使用標高 (m)	< 4000
騒音 (dB)	<40
待機消費電力(W)	< 5
通信/インターフェイス	LCD, LED, RS485, Wi-Fi, CAN
制御電源供給元	直流電源

### 3.2 太陽光直流入力

項目	規格
最大入力電力(W)	15000
定格入力電圧 (V)	400
入力電圧範囲 (V)	150-700
MPPT 電圧範囲 (V)	150-600
起動電圧 (V)	160
最大入力電流 (A)	32*2
MPPT 回路数	2

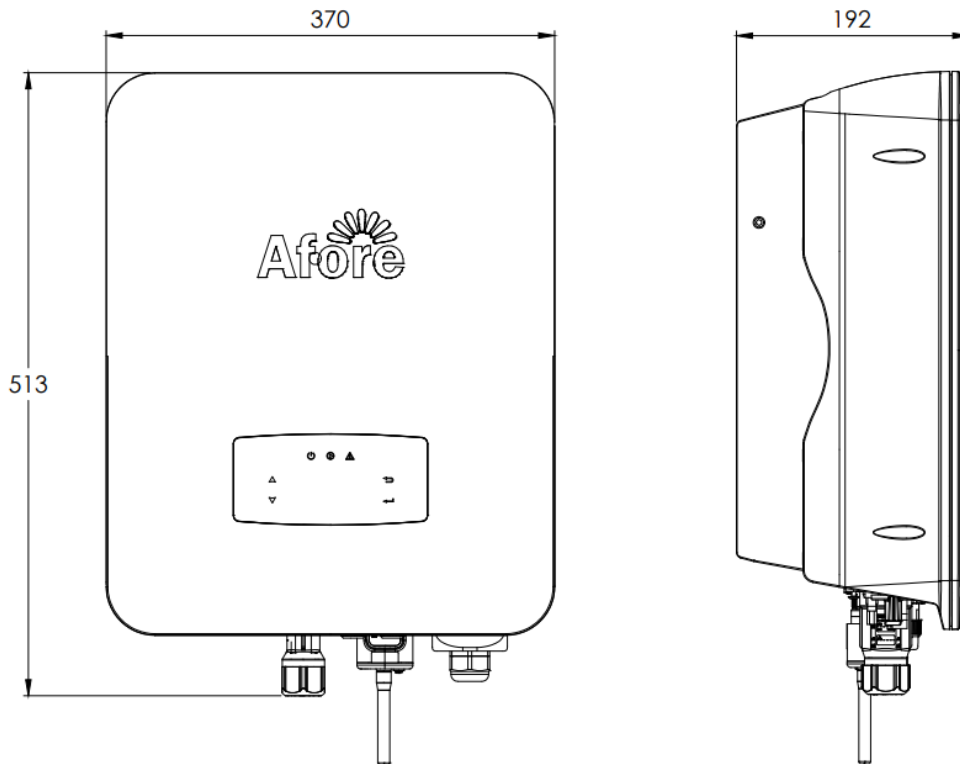
### 3.3 交流出力

定格出力電力(W)	9900
定格出力電流 (A)	28.3
最大出力電流 (A)	30
定格電圧 (V)	202
定格周波数 (Hz)	50/60
力率	1(+/-0.8 調整可)
電流歪率	総合 5%以下、各次 3%以下

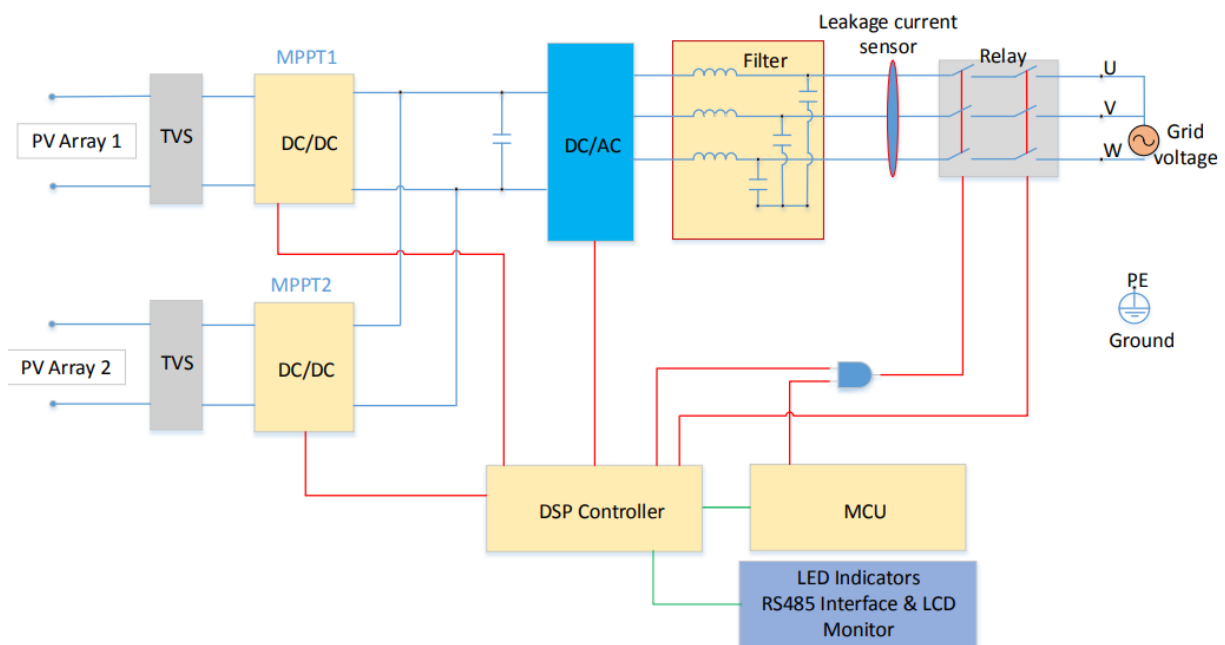
## 4. 接続系統保護機能

保護機能		整定値	整定範囲
交流過電圧 OVR	検出レベル	230V	225.0～235V (0.1V 刻み)
	検出時限	1.0s	0.5～2.0 秒(0.1 秒刻み)
交流不足電圧 UVR	検出レベル	160V	155.0～165.0V(0.1V 刻み)
	検出時限	1.0s	0.5～2.0 秒(0.1 秒刻み)
周波数上昇 OFR	検出レベル	51.0Hz	50.50～52.00Hz(0.01Hz 刻み)
		61.2Hz	60.60～62.40Hz(0.01Hz 刻み)
	検出時限	1.0s	0.5～2.0 秒(0.1 秒刻み)
周波数低下 UFR	検出レベル	47.5Hz	47.00～49.50Hz(0.01Hz 刻み)
		57.8Hz	57.00～59.60Hz(0.01Hz 刻み)
単独運転検出機能 (受動)	方式	電圧位相跳躍検出	
	検出時限	0.5s 以内	
単独運転検出機能 (能動)	方式	ステップ注入付周波数フィードバック検出	
	検出時限	0.2s 以内	
電圧上昇抑制機能	無効電力制御 V1	217V	215.0～222.5V(0.1V 刻み)
	無効電力制御 V2	219V	217.0～224.5V(0.1V 刻み)
復電後一定時間の遮断装置投入阻止		300 秒	60～300 秒(1 秒刻み)
直流分検出	検出レベル	150mA	固定
	検出時間	0.5s	固定

5. 製品外観



6. 回路構成図



## お問い合わせ

当社製品に関しましてご質問等がございましたらいつでもお問い合わせをください。

頂きましたお問い合わせに迅速に対応させて頂く為に、お手数ですが、下記情報のご提供をお願いいたします。

・パワーコンディショナの形式

・パワーコンディショナの製造番号

本マニュアルの内容は予告なく変更する場合があります。新製品の情報はAforeのウェブサイトをご覧ください。

Afore Japan 株式会社(アフォーレジャパン株式会社)

〒812-0014福岡県福岡市博多区比恵町1-18

トーカン福岡第二キャステール 1111号室

TEL:092-292-4713 Fax:092-292-4710

Email:info@genenergy-jp.com

URL:<https://www.afore.co.jp>