

お客様用

AF4.95K-SL

ハイブリッドパワーコンディショナ

製品仕様書



このたびは、Afore ハイブリッドパワーコンディショナをお買い上げいただきまして、誠にありがとうございます。

この製品仕様書では、パワーコンディショナの機能および使用方法について解説します。

はじめにこの製品仕様書をよくお読みになり、十分にご理解のうえ、正しくご使用ください。

お読みになったあとは、いつでも参照できるよう大切に保管してください。

## 1. はじめに

本仕様書は、Afore 製ハイブリッドパワーコンディショナ AF8.25-DH に適用されます。

## 2. 製品概要

本製品は、太陽光発電、リチウム電池のエネルギー貯蔵、負荷消費を組み合わせたハイブリッドパワーコンディショナです。

200V の家庭用負荷へ同時に供給が可能です。複数のエネルギー調整モードにより、電気代を効果的に節約できます

## 3. 製品仕様

### 3.1 太陽光直流入力

項目	規格
最大入力電力(W)	9000
定格入力電圧 (V)	360
入力電圧範囲 (V)	80-500
MPPT電圧範囲 (V)	80-480
起動電圧 (V)	100
最大入力電流 (A)	15.5*2
MPPT 回路数	2

### 交流出力

定格出力電力(W)	4950
定格出力電流 (A)	24.5
最大出力電流 (A)	25.8
定格電圧 (V)	202
定格周波数 (Hz)	50/60
力率	0.8~1 (初期設定値 0.95)
電流歪率	<3%

## 蓄電池

蓄電池定格電圧 (V)	50
蓄電池電圧範囲 (V)	40-58
最大充電/放電電流 (A)	100
最大充電/放電電力(W)	4950
充電曲線	3 Stages
蓄電池タイプ	リチウムイオン蓄電池、鉛酸バッテリー等

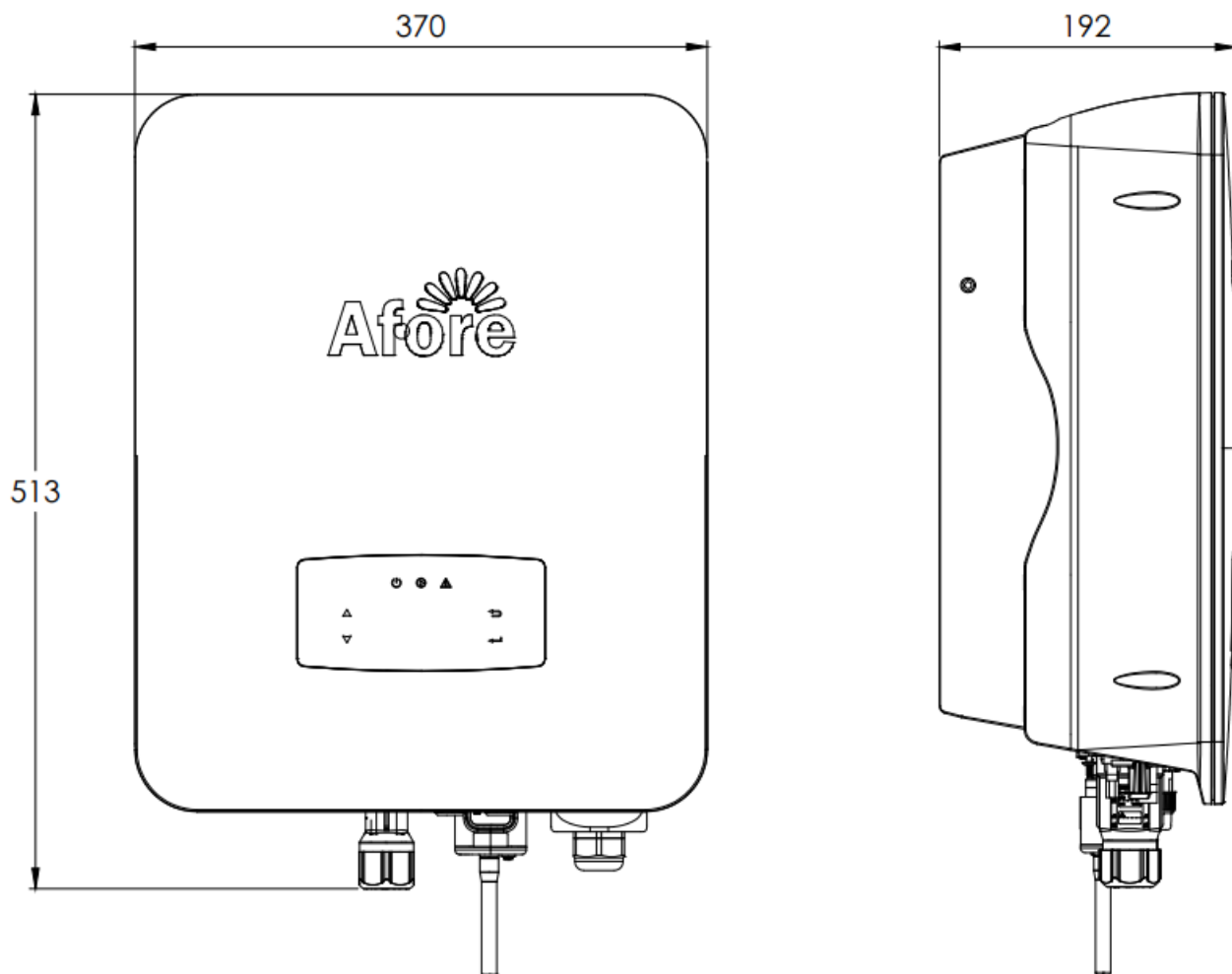
## 特定負荷 (EPS Mode)

EPS定格出力電力 (W)	2475
EPS定格出力電圧 (V)	101
EPS定格出力周波数 (Hz)	50/60
EPS定格出力電流 (A)	24.5
最大効率	2475VA ,10min
THD(電圧)	<5%
切替え時間 (ms)	<10

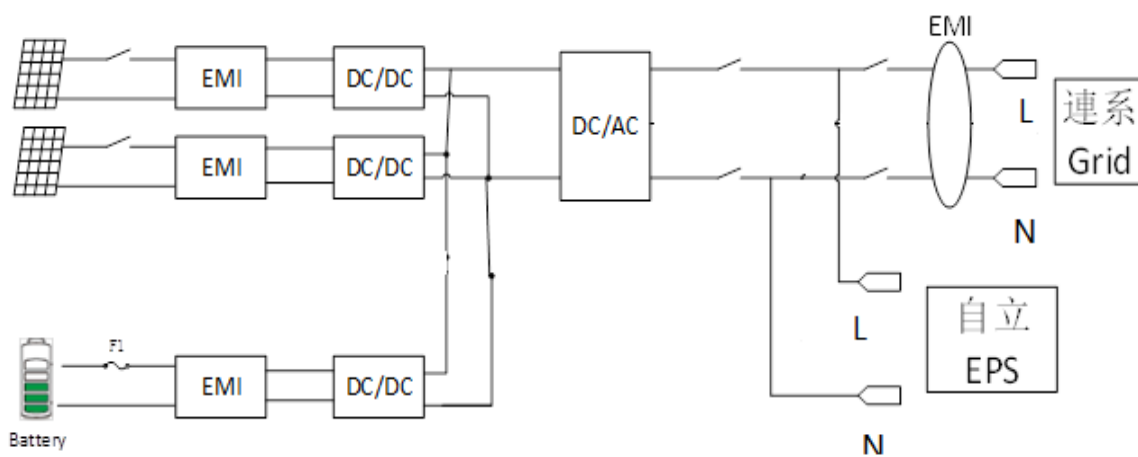
## 4. 接続系統保護機能

保護機能		整定値	整定範囲
交流過電圧 OVR	検出レベル	230V	225.0～235.0V (0.1V刻み)
	検出時限	1.0s	0.5～2.0 秒(0.1 秒刻み)
	設置相	1	UW
交流不足電圧 UVR	検出レベル	160V	155.0～165.0V(0.1V刻み)
	検出時限	1.0s	0.5～2.0 秒(0.1 秒刻み)
	設置相	1	UW
周波数上昇OFR	検出レベル	51.0Hz 61.2Hz	50.50～52.00Hz(0.01Hz刻み) 60.60～62.40Hz(0.01Hz刻み)
	検出時限	1.0s	0.5～2.0 秒(0.1 秒刻み)
	設置相	1	UW
周波数低下UFR	検出レベル	47.5Hz 57.8Hz	47.00～49.50Hz(0.01Hz刻み) 57.00～59.60Hz(0.01Hz刻み)
	検出時限	1.0s	0.5～2.0 秒(0.1 秒刻み)
	設置相	1	UW
単独運転検出機能 (受動)	方式	電圧位相跳躍検出	
	検出時限	検出時限:0.5s 以下 整定値:±3～±15 度 出荷時整定値:±3 度	
単独運転検出機能 (能動)	方式	ステップ注入付周波数フィードバック検出	
	検出時限	検出時限:0.2s 以下 検出要素:周波数変動	
電圧上昇抑制機能	無効電力制御V1	217V	215.0～222.5V(0.1V刻み)
	無効電力制御V2	219V	217.0～224.5V(0.1V刻み)
復電後一定時間の遮断装置投入阻止		300 秒	60～300 秒(1 秒刻み)
直流分検出	検出レベル	125mA	固定
	検出時間	0.5s	固定
逆潮流保護	検出レベル	400W	固定
	検出時間	0.5s	固定

5. 製品外観



6. 回路構成図



### お問い合わせ

当社製品に関しましてご質問等がございましたらいつでもお問い合わせをください。頂きましたお問い合わせに迅速に対応させて頂く為に、お手数ですが、下記情報のご提供をお願いいたします。

・パワーコンディショナの形式

・パワーコンディショナの製造番号

本マニュアルの内容は予告なく変更する場合があります。新製品の情報はAforeのウェブサイトでご覧ください。

Afore Japan 株式会社（アフォーレジャパン株式会社）

〒812-0014 福岡県福岡市博多区比恵町 1-18

トーカン福岡第二キャステール 1111 号室

TEL：092-292-4713 Fax：092-292-4710

Email：afore.info@genenergy-jp.com

URL：<https://www.afore.co.jp>