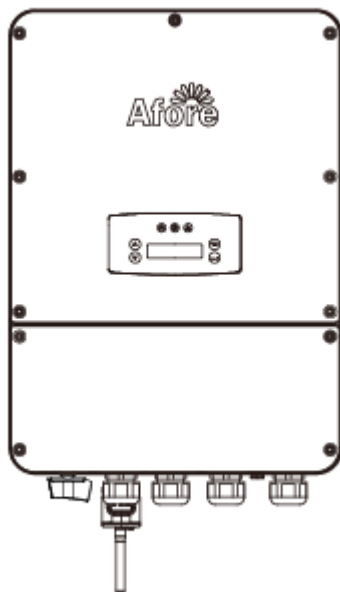


お客様用

AF8.25K-DH

ハイブリッドパワーコンディショナ

製品仕様書



このたびは、Afore ハイブリッドパワーコンディショナをお買い上げいただきまして、誠にありがとうございます。

この製品仕様書では、パワーコンディショナの機能および使用方法について解説します。

はじめにこの製品仕様書をよくお読みになり、十分にご理解のうえ、正しくご使用ください。

お読みになったあとは、いつでも参照できるよう大切に保管してください。

1. はじめに

本仕様書は、Afore 製ハイブリッドパワーコンディショナ AF8.25-DH に適用されます。

2. 製品概要

本製品は、太陽光発電、リチウム電池のエネルギー貯蔵、負荷消費を組み合わせたハイブリッドパワーコンディショナです。

100V と 200V の家庭用負荷へ同時に供給が可能です。複数のエネルギー調整モードにより、電気代を効果的に節約できます

3. 製品仕様

3.1 太陽光直流入力

項目	規格
最大入力電力(W)	15000
定格入力電圧 (V)	360
入力電圧範囲 (V)	80-500
MPPT電圧範囲 (V)	80-480
起動電圧 (V)	100
最大入力電流 (A)	15.5*3
MPPT 回路数	3

交流出力

定格出力電力(W)	8250
定格出力電流 (A)	41
最大出力電流 (A)	44.5
定格電圧 (V)	202
定格周波数 (Hz)	50/60
力率	Adjustable 0.9 overexcited to 0.9 underexcited
電流歪率	<3%

蓄電池

蓄電池定格電圧 (V)	230
蓄電池電圧範囲 (V)	80-400
最大充電/放電電流 (A)	50
最大充電/放電電力(W)	8250
充電曲線	3 Stages
蓄電池タイプ	リチウムイオン蓄電池、鉛酸バッテリー等

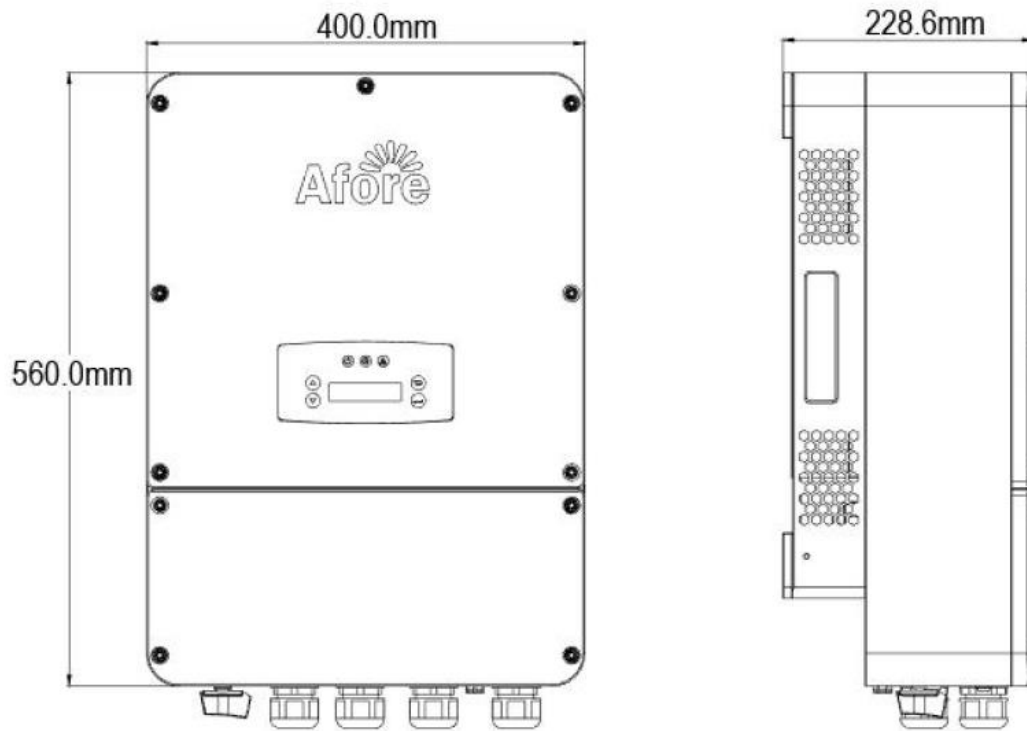
特定負荷 (EPS Mode)

EPS定格出力電力 (W)	4125*2
EPS定格出力電圧 (V)	101*2
EPS定格出力周波数 (Hz)	50/60
EPS定格出力電流 (A)	41
最大効率	4500VA*2,10min
THD(電圧)	<5%
切替え時間 (ms)	<10

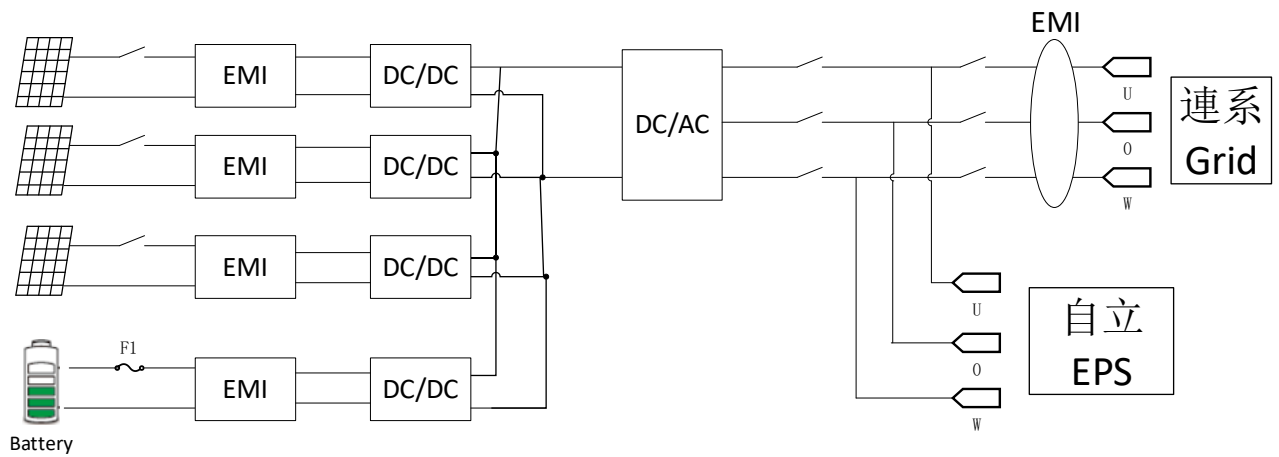
4. 接続系統保護機能

保護機能		整定値	整定範囲
交流過電圧 OVR	検出レベル	115V	110.0~120.0V (0.1V刻み)
	検出時限	1.0s	0.5~2.0 秒(0.1 秒刻み)
交流不足電圧 UVR	検出レベル	80V	80.0~90.0V(0.1V刻み)
	検出時限	1.0s	0.5~2.0 秒(0.1 秒刻み)
周波数上昇OFR	検出レベル	51.0Hz	50.50~52.00Hz(0.01Hz刻み)
		61.2Hz	60.60~62.40Hz(0.01Hz刻み)
	検出時限	1.0s	0.5~2.0 秒(0.1 秒刻み)
周波数低下UFR	検出レベル	47.5Hz	47.00~49.50Hz(0.01Hz刻み)
		57.8Hz	57.00~59.60Hz(0.01Hz刻み)
	検出時限	1.0s	0.5~2.0 秒(0.1 秒刻み)
単独運転検出機能 (受動)	方式	電圧位相跳躍検出	
	検出時限	0.5s以内	
単独運転検出機能 (能動)	方式	ステップ注入付周波数フィードバック検出	
	検出時限	0.2s以内	
電圧上昇抑制機能	無効電力制御V1	107V	105.0~112.5V(0.1V刻み)
	無効電力制御V2	109V	107.0~114.5V(0.1V刻み)
復電後一定時間の遮断装置投入阻止		300 秒	60~300 秒(1 秒刻み)
直流分検出	検出レベル	270mA	固定
	検出時間	0.5s	固定
逆潮流保護	検出レベル	400W	固定
	検出時間	0.5s	固定

5. 製品外観



6. 回路構成図



お問い合わせ

当社製品に関しましてご質問等がございましたらいつでもお問い合わせをください。頂きましたお問い合わせに迅速に対応させて頂く為に、お手数ですが、下記情報のご提供をお願いいたします。

・パワーコンディショナの形式

・パワーコンディショナの製造番号

本マニュアルの内容は予告なく変更する場合があります。新製品の情報はAforeのウェブサイトでご覧ください。www.aforeenergy.com

Afore New Energy Technology (Shanghai) Co., Ltd.

www.aforeenergy.com

アドレス: 〒201112 No.333, Wanfang Rd, Minhang District, Shanghai, China.

TEL: +86-21-54326230

FAX: +86-21-54326136

E-MAIL: info@aforeenergy.com