

取扱説明書

BNT9.9KTL/BNT010KTL



Afore | NEW ENERGY

日付 2025-1-8

変更履歴

変更	日付	記事	担当
Ver1.0	2023.5.28	始版	
Ver1.0	2025.01.08	変更	湯田

目次

1. 取扱説明書について.....	5
1.1 適用範囲.....	5
1.2 取扱範囲.....	5
1.3 システム図.....	5
2. 安全上のご注意.....	6
2.1 安全上の注意事項.....	6
2.2 記号の説明.....	7
3. 設置.....	8
3.1 設置の準備.....	8
3.1.1 開梱および付属品一覧.....	8
3.1.2 製品の概要.....	9
3.1.3 設置場所.....	10
3.2 設置.....	12
4. 電気接続.....	13
4.1 PV 接続 太陽光パネル接続.....	13
4.2 AC 接続.....	16
4.3 通信接続.....	18
4.4 出力制御ユニット接続.....	19
4.5 スマートメーター(自家消費オプション).....	20
4.6 アースケーブルの取り付け.....	23
5.1 コントロールパネル.....	24
5.2 メニュー概要.....	25
5.3 インバータ設定.....	26
5.3.1 時刻と日付の設定(Date&Time).....	26
5.3.2 周波数の設定(Safety).....	27
5.3.3 電圧範囲の設定.....	28
5.3.4 周波数範囲の設定.....	28
5.3.5 並列時許容周波数整定値の設定.....	29
5.3.6 電圧上昇の整定値の設定.....	29
5.3.7 力率の設定.....	30
5.3.8 出力制御ユニットの設定.....	32
6. 初回試運転.....	33
7. 電源のオン/オフ.....	33
7.1 電源オン.....	33
7.2 電源を切る.....	33
7.3 再起動.....	34
8. メンテナンスとトラブルシューティング.....	34

8.1	メンテナンス.....	34
8.2	トラブルシューティング	34
9.	技術仕様.....	40

1. 取扱説明書について

1.1 適用範囲

本書は当社が製造する以下の三相istringインバータに関しての主に製品情報や設置や設定、基本的な操作などについて説明しています。

形名: BNT9.9KTL/BNT010KTL

ご購入いただいた三相stringインバータ(以下、インバータ)を安全に正しく使っていただくため、お使いになる前にこの取扱説明書をよくお読みください。また、お手元に置いていつでもお読みになれるようにご使用ください。

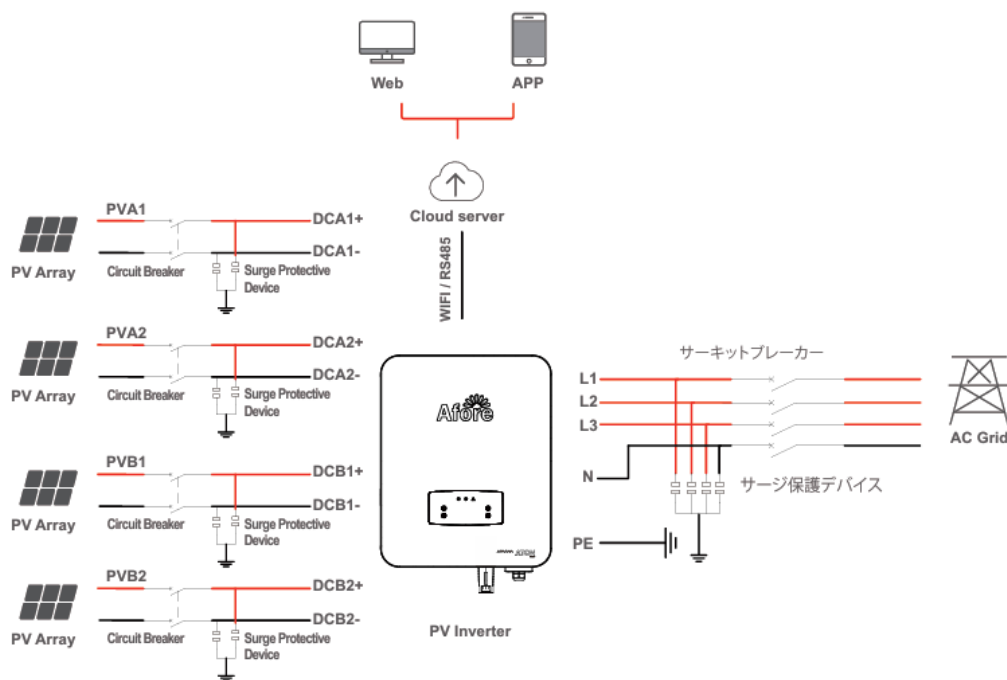
1.2 取扱範囲

本取扱説明書に記載のあるインバータの設置や設定などの操作は、インバータについての知識を所有した電気工事士(1種または2種)の資格を所有する電気技術者が対象となります。

1.3 システム図

本図は、一般的な太陽光発電システムにおける標準的な電気的接続構成を示すものです。システムの規模や構成機器の種類によって、細部の接続方法が異なる場合があります。

BNT9.9KTL/BNT010KTL



2. 安全上のご注意








2.1 安全上の注意事項

1. インバータの設置・接続・設定・保守など、すべての作業は、必ず電気工事士の資格を有する電気技術者が実施してください。
2. インバータは太陽光発電(以下 PV)パネルのみに動作します。
3. PV パネルとインバータはアース(接地)の処置をする必要があります。
4. DC および AC 電源の両方を遮断後、約 5 分間はインバータの筐体に触れないでください。
5. インバータ動作中は、筐体(本体)に触れないでください。また、インバータの周囲には、高温になる製品や物質を設置しないでください。発生した熱がインバータに悪影響を及ぼす可能性があります。
6. インバータ本体および付属品を廃棄する際は、法令や地域の規定に従い、適切な方法で廃棄してください。
7. インバータは必ず上向きに正しく設置して、取扱いには十分ご注意ください。設置する際は、雨や雪などにより水濡れしない場所であることを十分に確認してください。
8. インバータは指定された用途以外には使用しないでください(例: 代替用途での流用など)。インバータへの改造は一切禁止です。改造や不適切な設置が確認された場合、保証は無効となります。

2.2 記号の説明

本インバータは、関連する安全規格に厳密に準拠しています。

設置、操作、メンテナンスを行う際は、必ず取扱説明書に記載されたすべての指示および注意事項を事前に読み、正しく従ってください。

	<p>感電の危険性 インバータ内部には高電圧のDCおよびAC電力が流れています。インバータに関するすべての配線には注意してください。</p>
	<p>高温に関する注意 インバータは高電力で動作する際、本体の温度が最大で約60°C(140°F)に達する場合があります。 運転中はインバータ筐体に触れないでください。</p>
	<p>放電遅延 DCおよびAC電源の両方を遮断後、約5分間はインバータの筐体に触れないでください。</p>
	<p>注意事項 すべての指示や警告、注意事項をよくお読みいただき、内容を十分に理解したうえでご使用ください。これらに従わない場合、インバータの誤動作や故障などの発生するおそれがあります。</p>
	<p>本設備を一般廃棄物と一緒に処分しないでください。</p>
	<p>設置前には、本取扱説明書をご参照ください。</p>
	<p>CEマーク: Conformité Européenne ヨーロッパ安全基準 本インバータは、該当する CE ガイドラインの要件に準拠しています。</p>

3. 設置

3.1 設置の準備

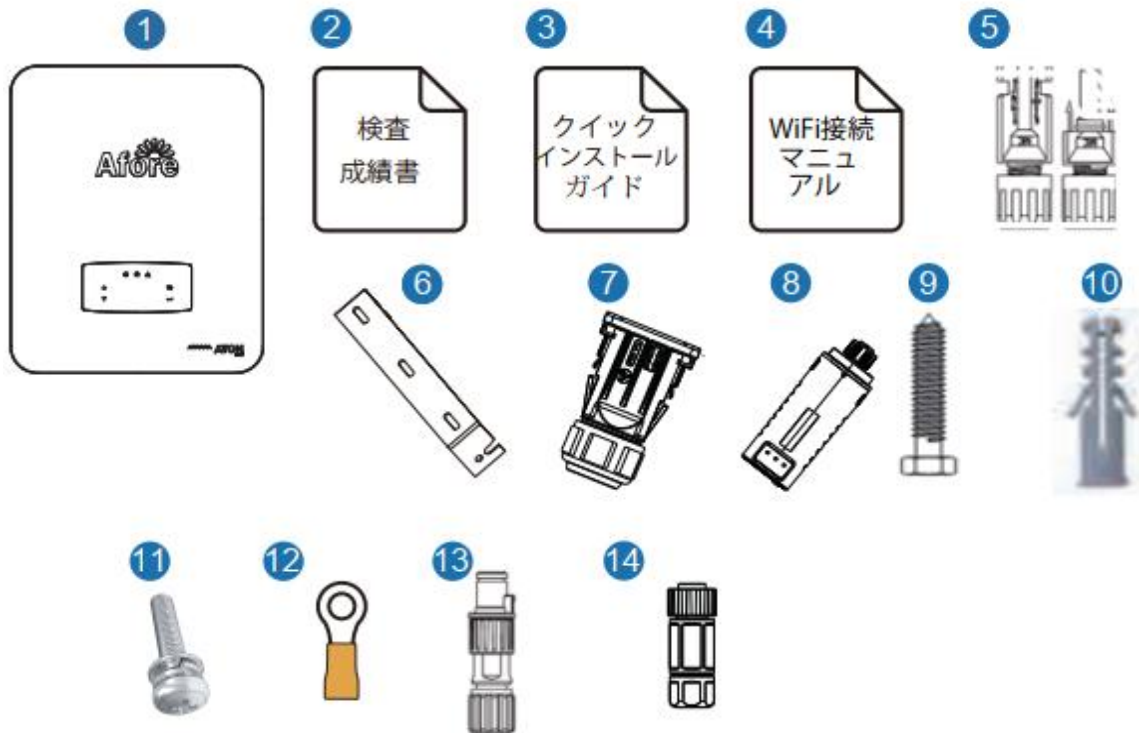
3.1.1 開梱および付属品一覧

開梱

インバータを開梱する際は、梱包材およびすべての付属部品に欠品や損傷がないかをご確認ください。万が一、破損や不足している部品があった場合は、ご購入先(販売店)まで直接お問い合わせください。

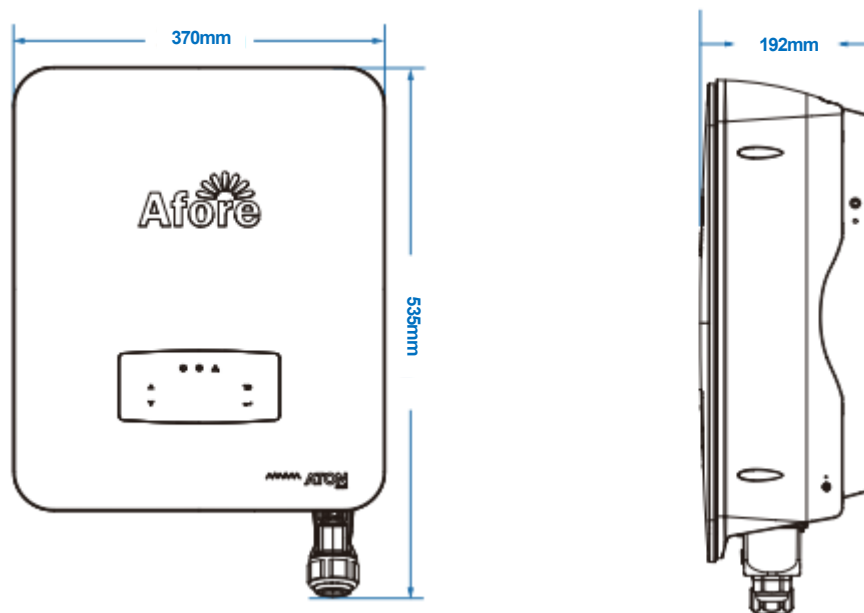
付属品一覧

開梱した際は、以下の付属品がすべてそろっていることをご確認ください。



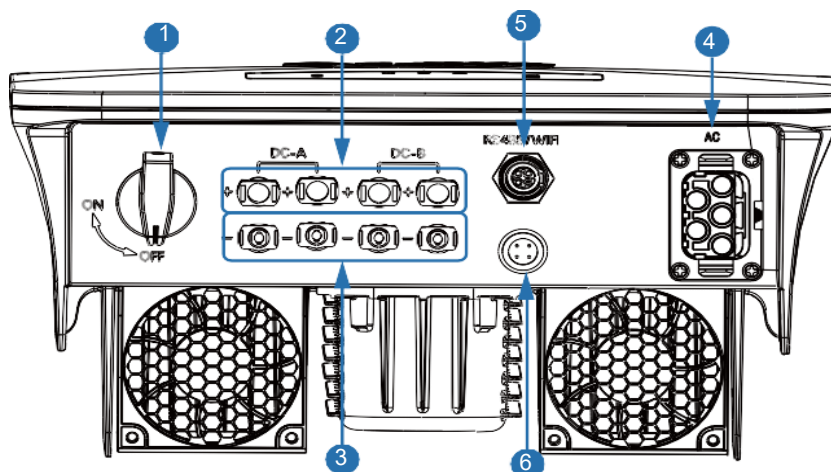
No.	個数	名称	No.	個数	名称
1	1	インバータ	8	1	モニターモジュール
2	1	検査成績書	9	3	取付ベース板固定ネジ
3	1	クイックインストールガイド	10	3	プラスチック膨張管
4	1	WiFi接続マニュアル	11	1	インバータ固定ネジ
5	4	DC MC4型コネクター	12	1	アース端子
6	1	取付ベース板	13	1	ゼロインジェクションコネクター
7	1	ジャンクションボックス	14	1	通信端子

3.1.2 製品の概要



BNT9.9KTL/BNT010KTL

インバータ接続端子



No.	名称	No.	名称
1	DCスイッチ	4	AC出力端子
2	DC入力端子(+)	5	通信ポート
3	DC入力端子(-)	6	WiFiインターフェース

3.1.3 設置場所

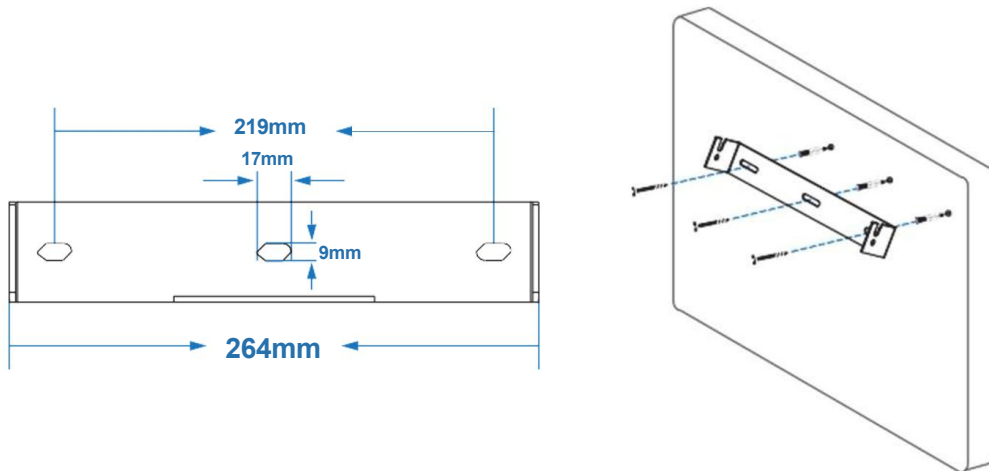
インバータは、屋内および屋外設置に対応しており、防水・防塵性能は IP65 です。

インバータの安全性・性能・寿命を最大限に考慮して、以下の注意事項に従って設置場所は慎重に選定してください。

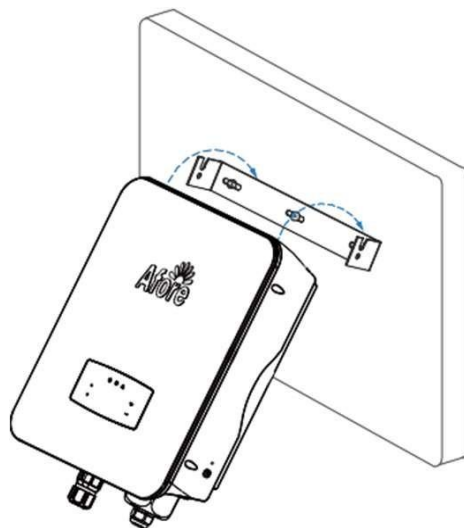
- インバータは可燃物や可燃性ガスといった物質から十分に離れている、不燃性かつ腐食に対して強度のある壁面や基礎に取り付けてください。設置面は、インバータの重量と寸法に適した強度が必要です。
- 周囲温度は-25° C~60° C(-13° F~140° F)の範囲内でご使用ください。
- 屋根の下(シェルター)など、インバータを保護できる場所に設置してください。
- インバータを直射日光や雨雪、浸水、落雷の恐れがある場所を避けてください。

3.2 設置

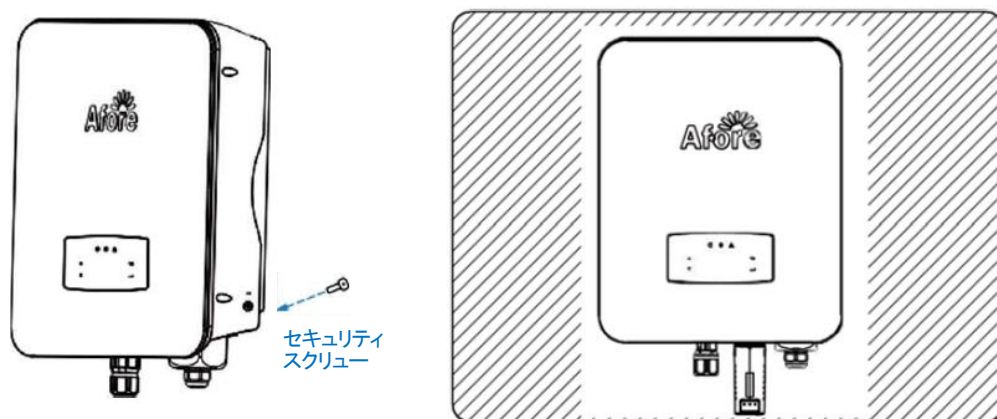
Step 1



Step 2



Step 3



4. 電気接続

4.1 PV 接続 太陽光パネル接続

三相インバータ BNT9.9KTL、BNT010KTL は、2つの MPPT チャンネルを備えており、それぞれに 2本の PV スtring (太陽光パネル) と接続できます。以下の要件を必ずご確認ください。

PV パネルおよび String をインバータに接続する前に、以下の手順に従ってください。

- PV String の開放電圧 (Voc) および短絡電流 (Isc) は、インバータの定格範囲を超えないようにしてください。
- PV String と接地間の絶縁抵抗は、300k Ω 以上であることを確認してください。
- PV String の極性 (+/-) が正しいことを確認してください。
- 付属の DC プラグを必ず使用してください。
- 避雷器 (サージプロテクタ) は、PV String とインバータの間に取り付けてください。
- 配線作業を行う前に、必ず DC スイッチをすべてオフにしてください。



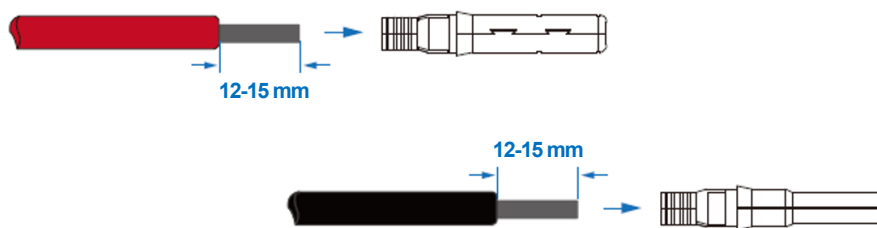
警告:

DC 側では高電圧が発生するため、作業時は電気保安規定に従ってください。

接続作業時の電気安全対策 (感電防止のため、絶縁工具と保護具を使用)。

接続されているケーブルの極性 (+/-) が正しいことを必ず確認してください。極性が誤っていると、インバータが故障する恐れがあります。

Step 1

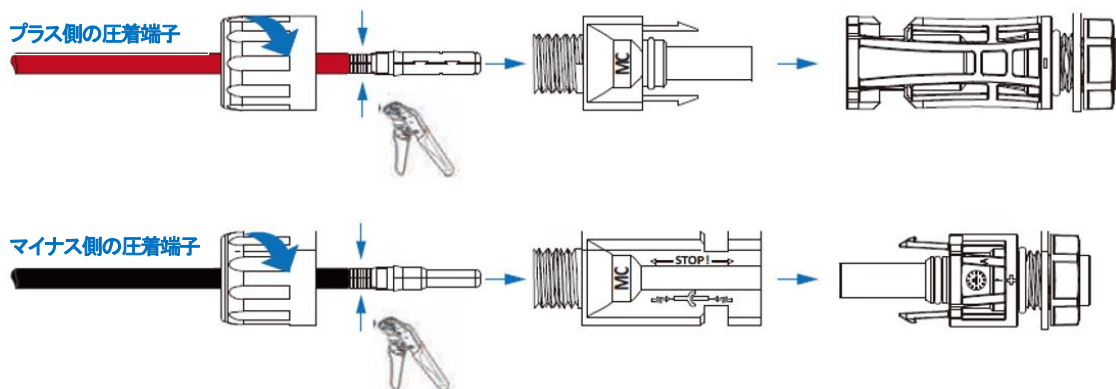


注意事項:

ケーブルの推奨断面積

3.5sq

Step 2



注意事項:

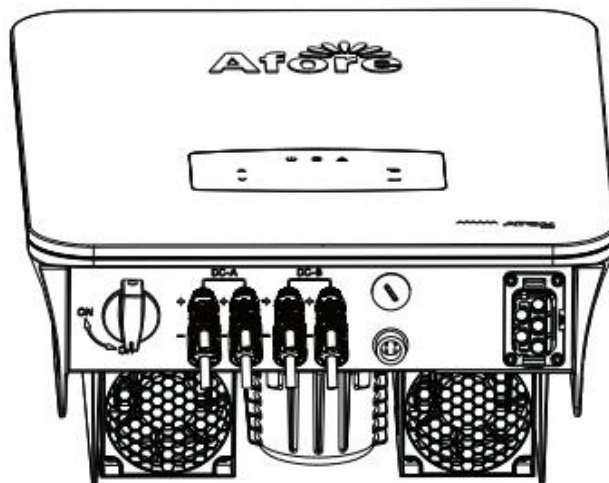
矢印の部分を PV コネクタ圧着工具で挟んで使用してください。



注意事項:

コネクタが正しく取り付けられている場合は、「カチッ」という音がします。

Step 3



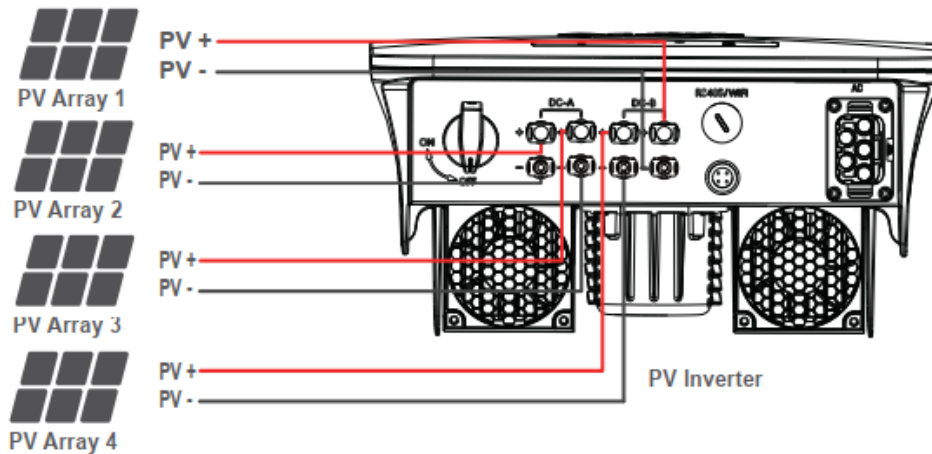


注意事項:

PV スtringの接続

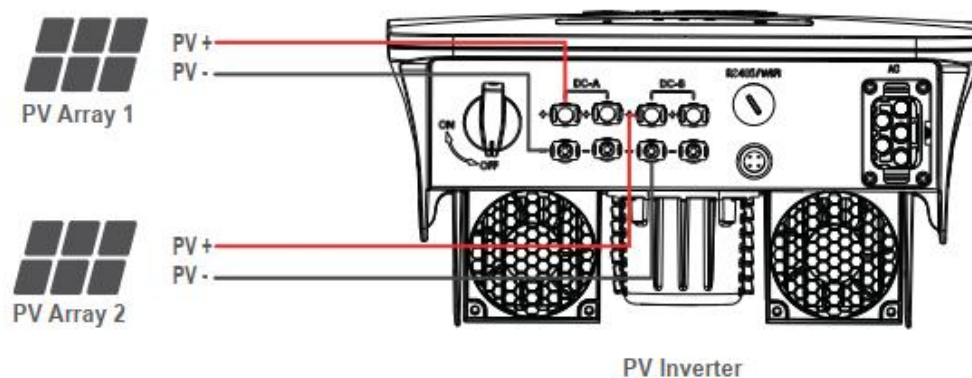
オプション 1

インバータの各 MPPT に PV パネルの 2 つの String を接続し、各 String のモデルおよび数量は同じであることを確認してください。



オプション 2

高電力 PV パネルシステムでは、各 MPPT チャンネルに 1 つの PV String を接続します。各 PV String の電圧と電流がインバータの推奨範囲内であることを確認してください。



4.2 AC 接続

接続の前に、各インバータと AC 入力電源の間には個別の AC ブレーカーを設置する必要があります。これによりメンテナンス時にインバータは確実に遮断され、AC からの電流によるリスクから保護されます。また、必要に応じてインバータの接続をグリッドから分離するためには、追加の AC ブレーカーが必要です。

インバータ型式	AC遮断機(推奨)
BNT9.9KTL/BNT010KTL	50A/202V/ AC遮断機



注意事項:

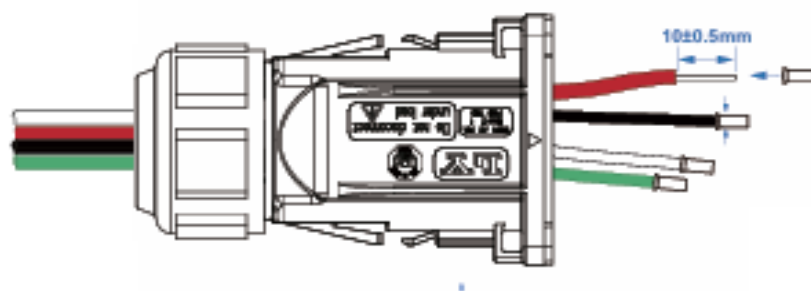
配線作業は、必ず有資格の電気工事士が実施してください。


モデル	ワイヤーサイズ	ケーブル	トルク値
BNT9.9KTL/BNT010KTL	8AWG	14sq	1.2N・m

AC 接続の手順に従って作業を行ってください。

- 最初に DC プロテクタまたはブレーカーを接続します。
- AC 入力線の絶縁スリーブを約 11mm(0.5 インチ) 取り除いた後、端子ネジを外してください。次に端子台に表示された極性に従って AC 入力線を挿入し、端子ネジを確実に締めます。

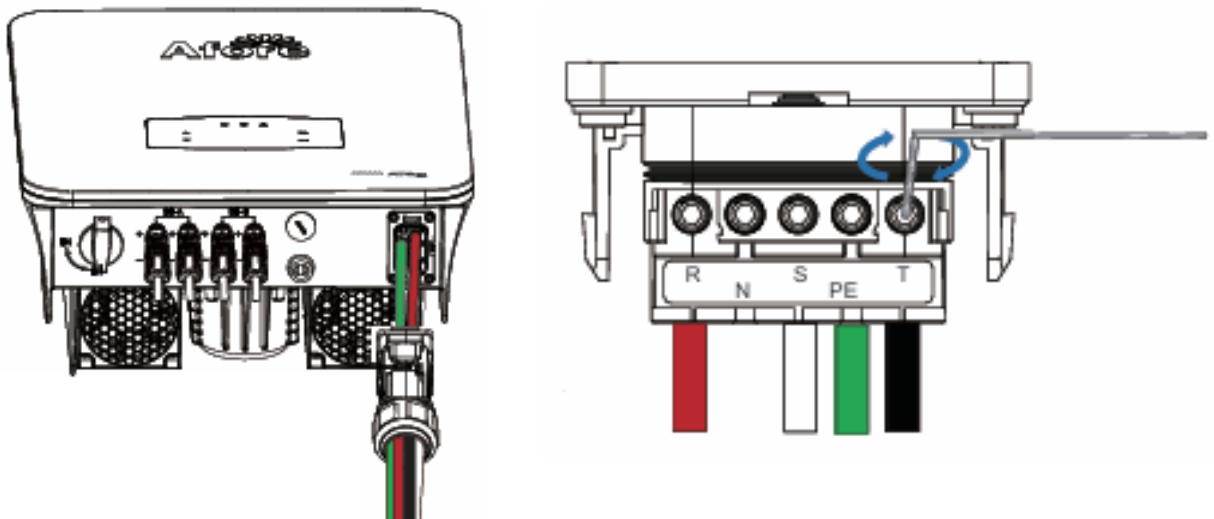
Step 1



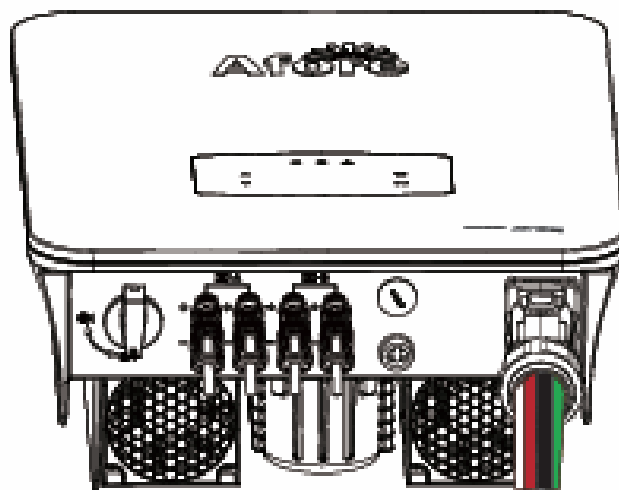
 **注意事項:**

配線端子には必ず絶縁テープ巻いて絶縁処理を施してください。絶縁不良により短絡が発生し、インバータが故障するおそれがあります。

Step 2



Step 3



4.3 通信接続

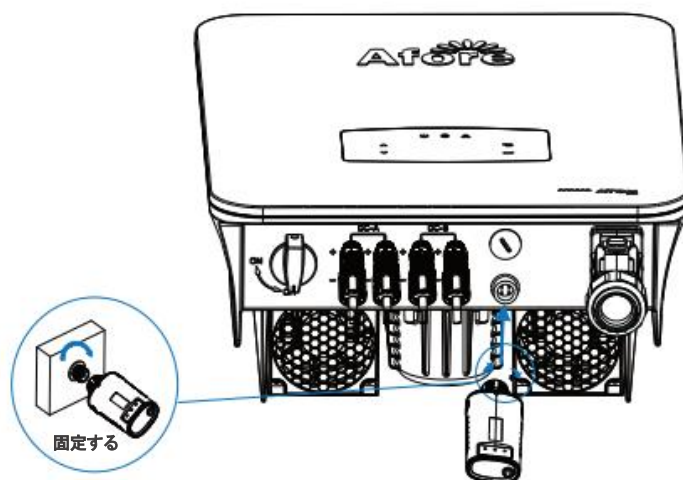
WIFI ロガーは、データをクラウドサーバーに送信し、PC・タブレット・スマートフォンなどの端末でデータを表示することができます。

WIFI ロガーの接続と設定

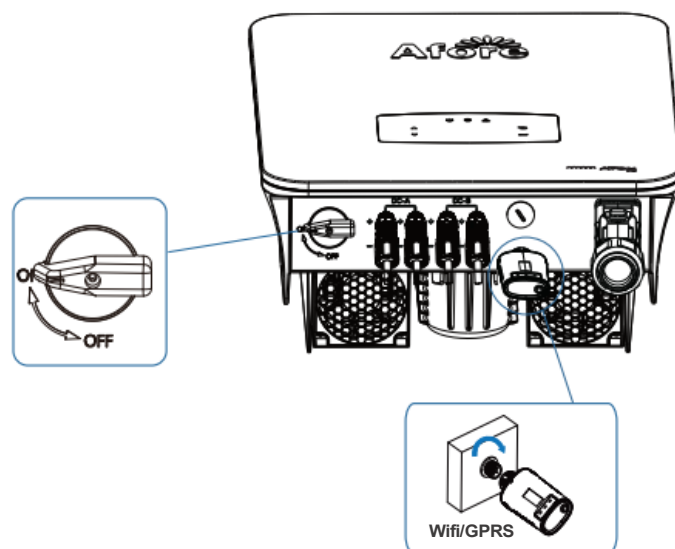
WIFI / イーサネット / GPRS (General Packet Radio Service: 汎用パケット無線サービス) / RS485 通信の設定に適用されます。

詳細な手順については、「通信設定手順」を参照してください。

Step 1



Step 2



DC スイッチと AC 回路ブレーカーをオンにし、監視モジュールの LED インジケータが点滅するまでお待ちください。点滅が確認できれば、モニタリングモジュールが正常に接続されていることを示します。

4.4 出力制御ユニット接続

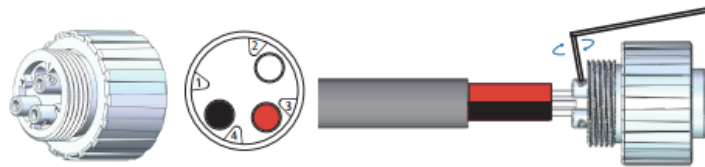
Step 1

通信ケーブルを上図のようにコネクタを通してください。



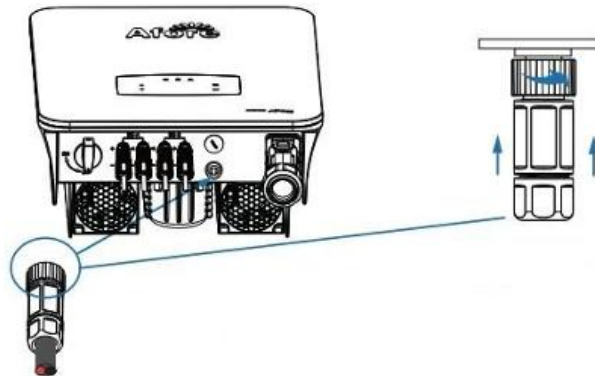
Step 2

通信線の色に応じて、赤い線を3番の穴に(A+)、黒い線を4番の穴に接続します(B-)。



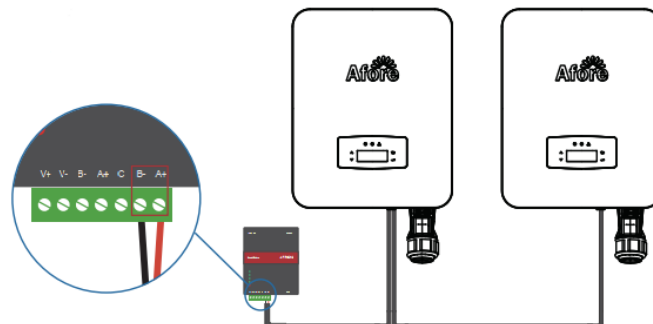
Step 3

出力制御ユニットをインバータに接続します。



Step 4

通信ケーブルのもう一方の端もストリップされ、赤線が端子Aに、黒線が端子Bに接続します。
(3A+,4B-)

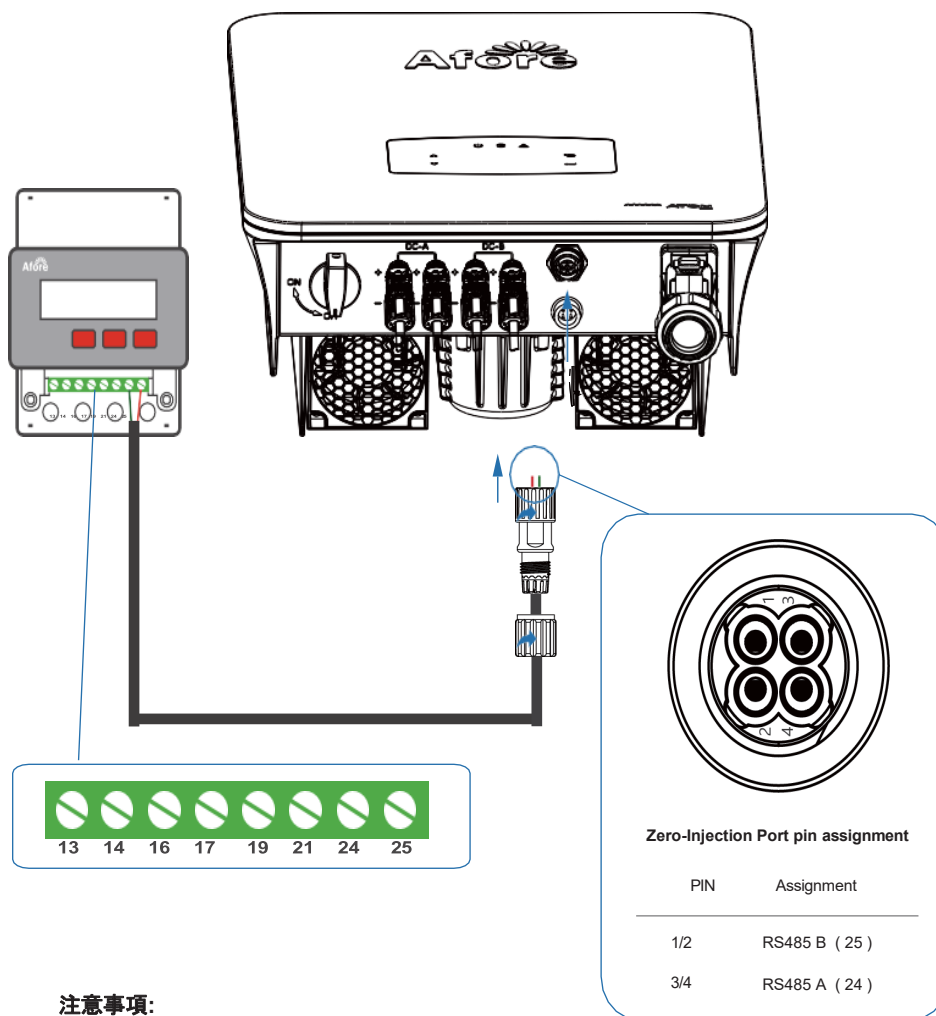


4.5 スマートメーター（自家消費オプション）

スマートメーターは、系統連系インバータと連携して動作する高機能な制御装置です。主な機能：

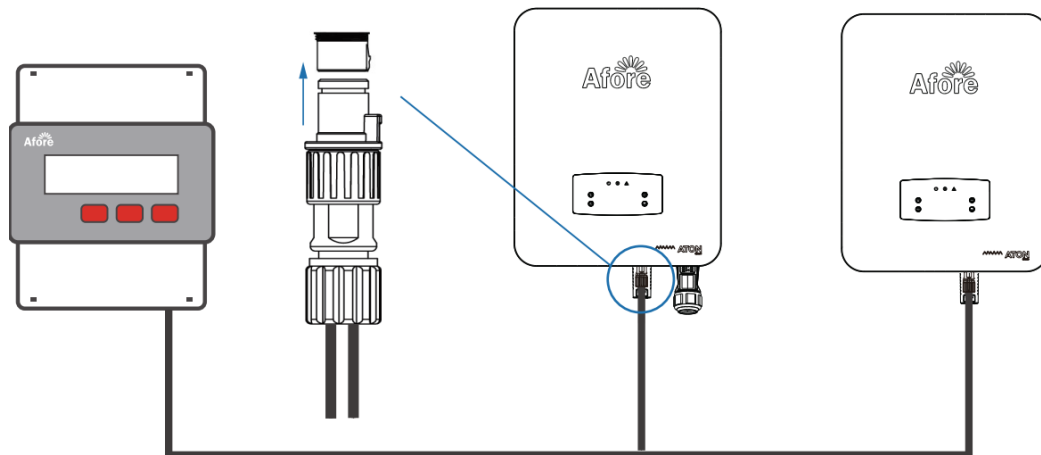
- ・系統側の順方向電力（系統から家庭への電力）と 逆方向電力（家庭から系統への電力）を計測します。
- ・計測した電力データを、RS485 通信経路でインバータへ転送します。
- ・インバータは受信したデータに基づき、出力電力が家庭内の消費電力以下になるように制御します。
- ・余剰電力が発生しないように制御することで、系統への逆潮流を抑制します。

Step 1



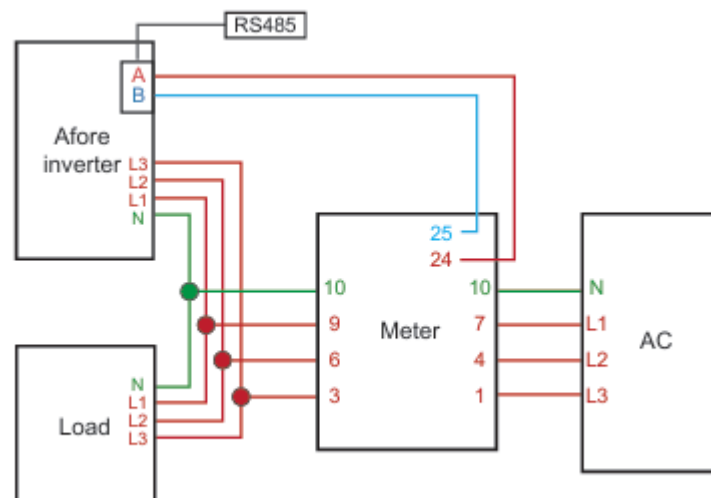
注意事項:
 以下のピン番号に従ってください
 RS485B (Pin 1/2) to three-phase meter (Pin 25)
 RS485A (Pin 3/4) to three-phase meter (Pin 24)

Step 2



注意事項:

複数のインバータを並列接続して使用する場合、システム全体の合計出力電力が、設置されているスマートメーターの計測可能な妥当な範囲を超えないようにしてください。



注意事項:

インバータをスマートメーターと並列に接続することは可能ですが、接続する負荷の総電力がスマートメーターの許容制限を超えないよう、十分ご注意ください。

通信アダプタのピン割り当て

No.	RS485	WIFI
1	RS485B(25)	/
2	RS485B(25)	/
3	RS485A(24)	A+
4	RS485A(24)	B-

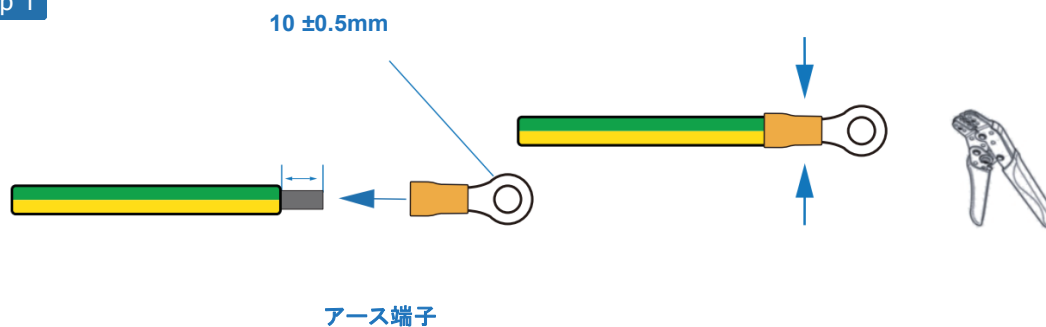
4.6 アースケーブルの取り付け



注意事項:

保護接地 (PE) 端子は必ずインバータに接続してください。既存の保護接地線が断線しても感電を防止します。

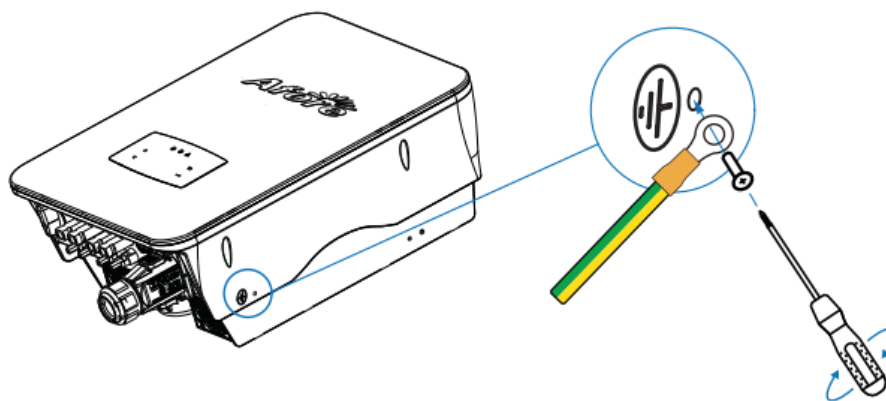
Step 1



注意事項:

アースケーブル PE (推奨)
断面(銅) 5.5sq

Step 2



接地ネジを、インバータ筐体の接地接続部に確実に固定してください。

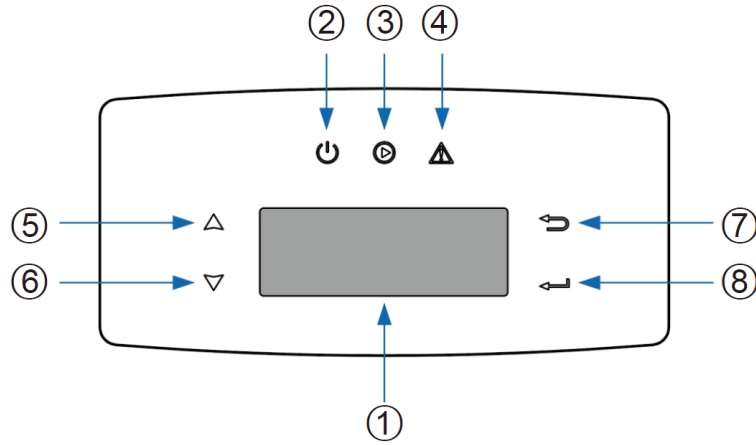


注意事項:

インバータと PV パネルフレームのアースケーブルが別々であることを確認してください。

5. 操作

5.1 コントロールパネル



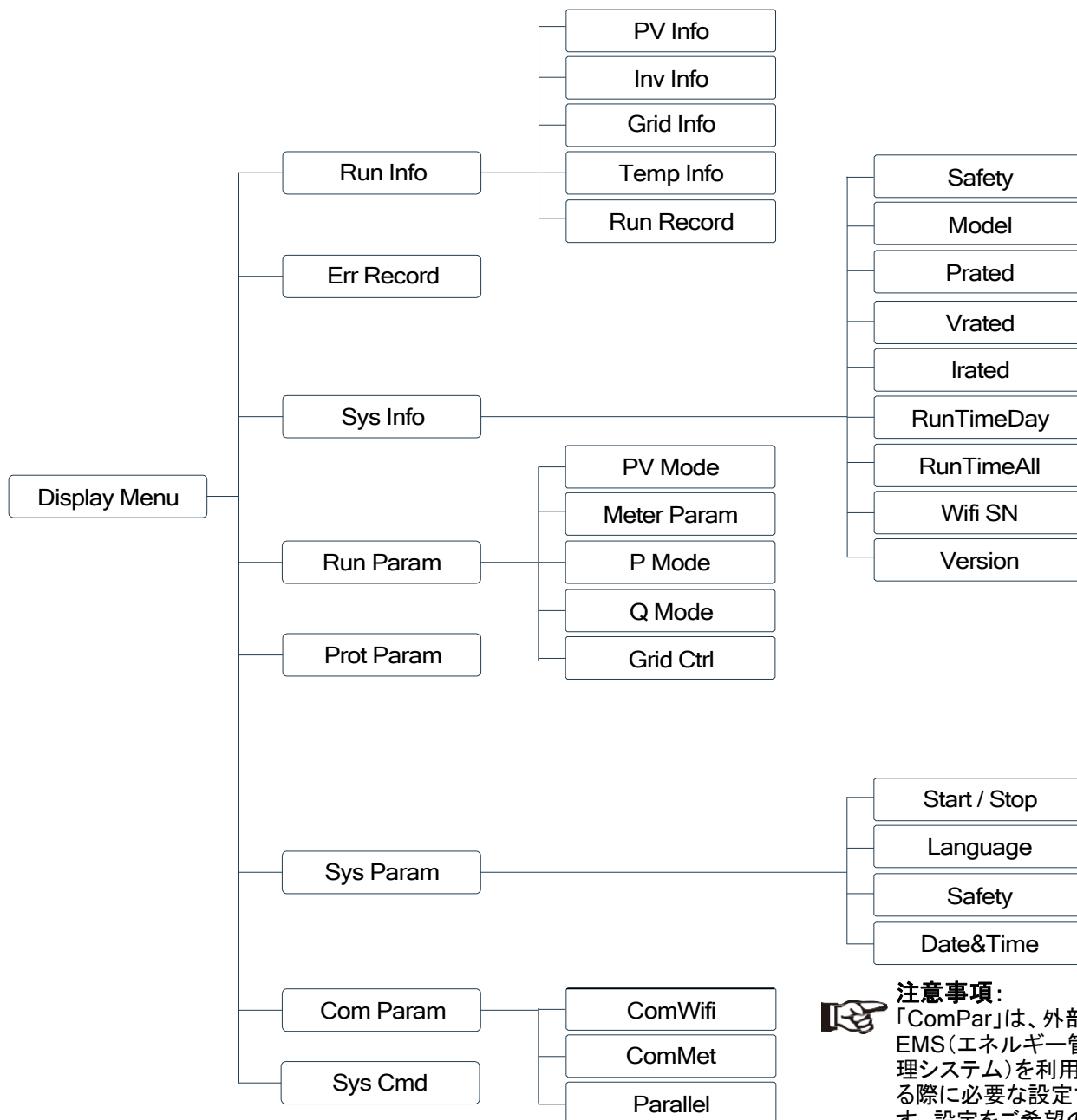
No.	項目	No.	項目
1	液晶ディスプレイ	5	上タッチボタン
2	電源LEDインジケータ	6	下タッチボタン
3	グリッドLEDインジケータ	7	戻るタッチボタン
4	故障LEDインジケータ	8	決定タッチボタン

インジケータ表示	電源状態	表示色	説明
電源LEDインジケータ	ON	緑	インバータはスタンバイ状態
	OFF		インバータの電源がオフ
グリッドLEDインジケータ	ON	緑	インバータが運転中（給電中）
	OFF		インバータが停止中（給電停止）
故障LEDインジケータ	ON	赤	問題が発生
	OFF		問題無し

5.2 メニュー概要

インバータ BNT9.9KTL、BNT010KTL には、操作が分かりやすい LCD が搭載されています。

LCD のメニューは以下のように表示されます。



注意事項:
 「ComPar」は、外部 EMS(エネルギー管理システム)を利用する際に必要な設定です。設定をご希望の場合は、当社までお問い合わせください。

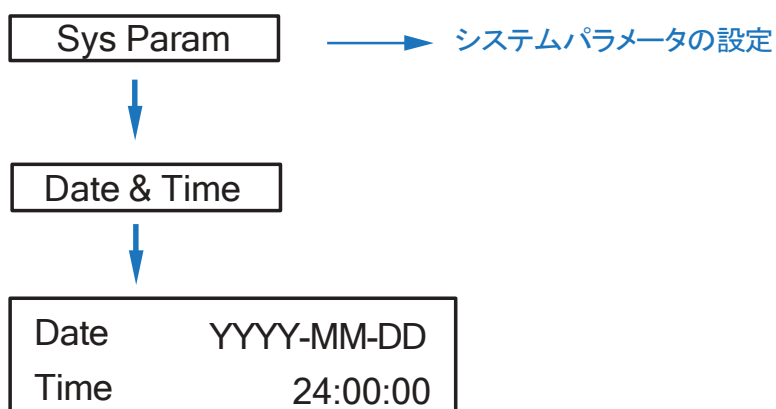
5.3 インバータ設定

インバータ BNT シリーズの設定に関する内容です。ご不明な点はお購入先（販売店）までお問い合わせください。

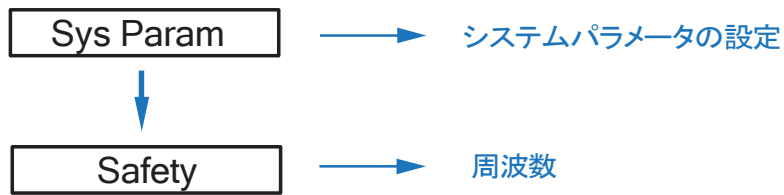
LCD 表示内容の説明

表記	説明
Run Info	インバータの本体情報を確認
Err Record	インバータの故障記録を日付と時刻で確認
Sys Info	インバータのリアルタイム稼働情報を確認
Run Param	インバータの動作モードなどを設定
Prot Param	インバータの保護パラメータを設定
Sys Param	インバータの言語、安全規格などを設定
Com Param	インバータの通信を設定
Sys Cmd	インバータの工場出荷時の設定に復元、記録削除など


5.3.1 時刻と日付の設定 (Date&Time)




5.3.2 周波数の設定 (Safety)



- Com-50Hz
- Com-60Hz
- China
- Japan-50
- Japan-60
- US_240S
- US_240D
- US_208S
- US_208D
- Australia
- UK-G99
- UK-G98
-

 **注意事項:**
設置する地域に応じて周波数を選択してください。
東日本: Japan-50
西日本: Japan-60

 **注意事項:**
5.3.1 5.3.2 は設定が必要となります。



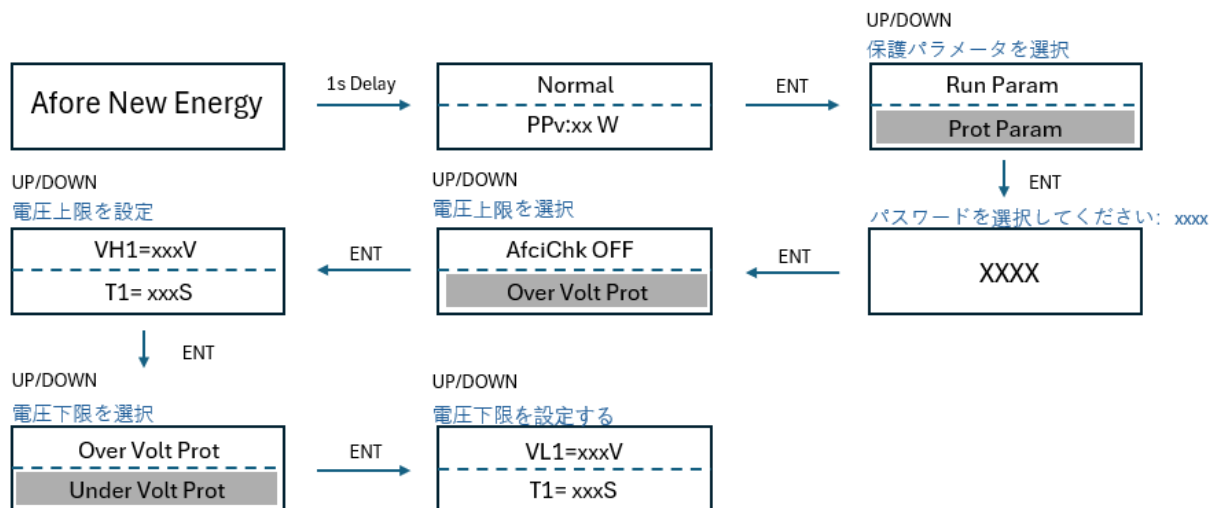
注意事項:

以下項目 5.3.3~5.3.7 は系統側からの整定値の変更や、インバータの初期設定をしなければならぬ項目になります。

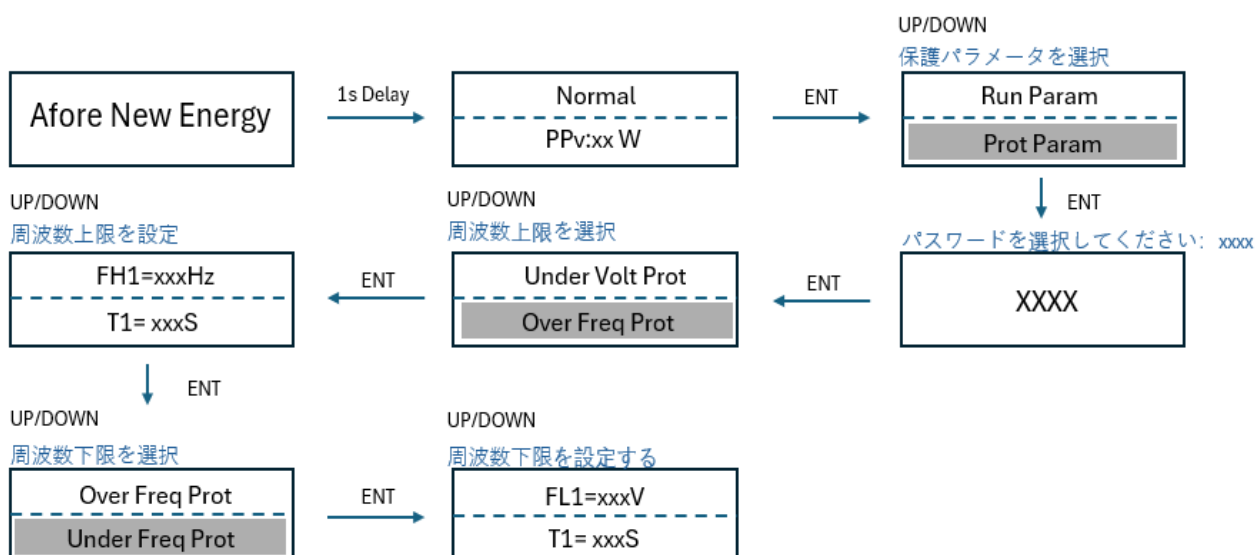
各設定方法と別表 1・別表 2 を参考に、正しく設定してください。

また、インバータが、各整定値が正しい値に設定されているか、ご確認ください。

5.3.3 電圧範囲の設定



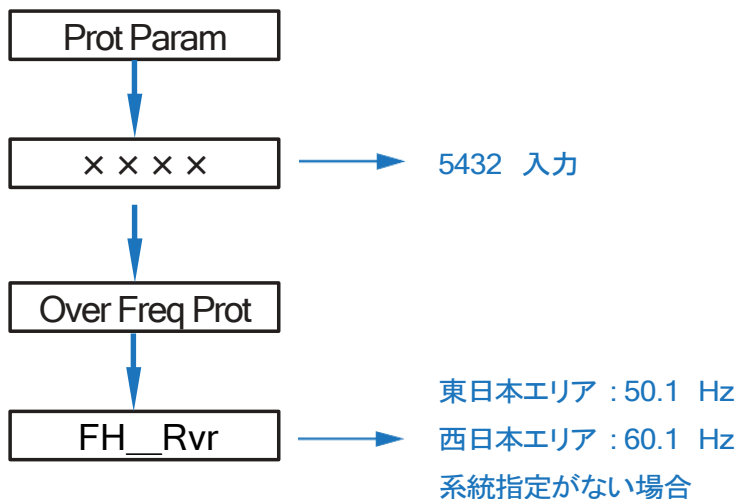
5.3.4 周波数範囲の設定



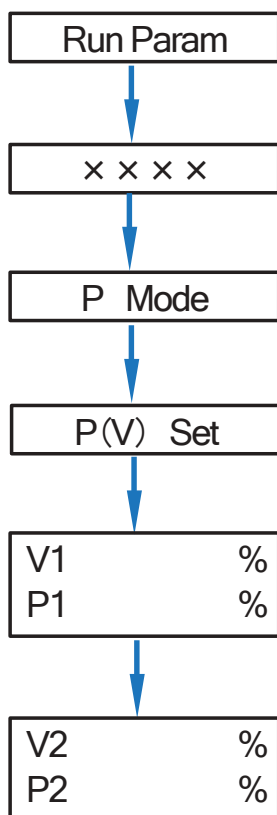
5.3.5 並列時許容周波数整定値の設定

現場での設定が必要です。

系統側から指定された場合、その値を入力してください。

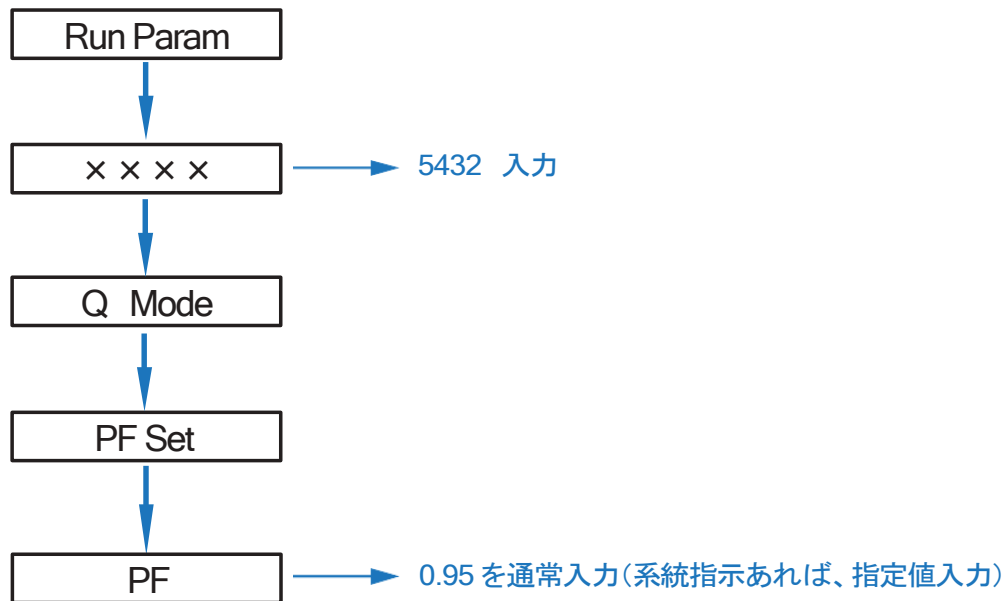


5.3.6 電圧上昇の整定値の設定



別表 1 別表 2 を参考に、数値を確認し入力してください。

5.3.7 力率の設定



系統側の要求で、変更が必要である保護パラメータ設定項目

インバータ電圧の表示は、相電圧が表示されています。(相電圧 $\times\sqrt{3}$ = 線間電圧 $\sqrt{3}=1.732$)

保護パラメータ設定			日本 = 線間電圧
周波数	50HZ	60HZ	
Over Volt Prot			系統過電圧(OVR)
VH1	230 (132.7)		線間電圧(相電圧)
T1	1		検出時限(S)
Under Volt Prot			系統不足電圧(UVR)
VL1	160 (92.4)		線間電圧(相電圧)
T1	1		検出時限(S)
Over Freq Prot			系統周波数上昇(OFR)
FH1	51.0	61.2	検出レベル(Hz)
T1	1		検出時限(S)
Under Freq Prot			系統周波数低下(UFR)
FL1	47.5	57.6	検出レベル(Hz)
T1	1		検出時限(S)
Over Freq Prot			並列許容周波数
FH_Rvr	50.1	60.1	検出レベル(Hz)
Over Volt Prot			電圧上昇抑制機能
V1	XXX.X%		無効電力制御
V2	YYY.Y%		有効電力制御

① 系統指定の値(V) $\times\sqrt{3}$ 相電圧と時間を入力

② 系統指定の値(V) $\times\sqrt{3}$ 相電圧と時間を入力

③ 系統指定の値 周波数と時間の入力

④ 系統指定の値 周波数と時間の入力

⑤ 並列時許容周波数は、設定が必要です

⑥ 無効電力/有効電力の確認 初期設定
217V = 98.7 を入力
219V = 99.6 を入力

⑦ 系統の値(V) $\div\sqrt{3}\div 127\times 100$
入力(%)

※127=定数 $\sqrt{3}=1.732$

別表 1

① ~ ⑦ 系統連係保護機能は、それぞれ 系統側から変更があった場合変更が必要です。

① ~ ④ 各整定値が正しい値に設定されているか、ご確認ください。

⑤ ⑥ ⑦ に関しましては、設定入力が必要となります。

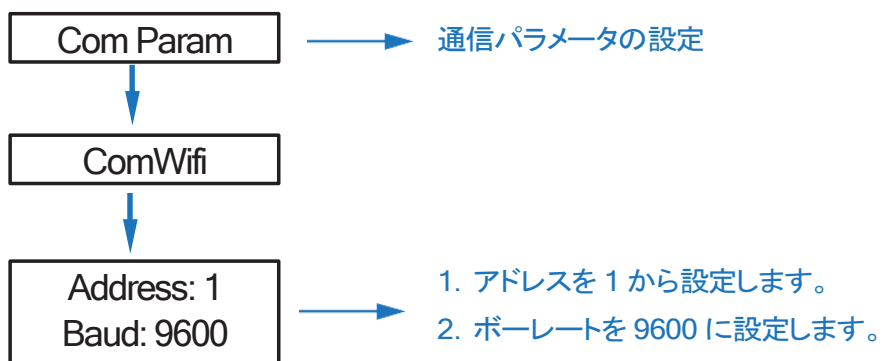
線間電圧 相電圧 入力早見表(電圧上昇抑制機能)					
線間電圧(V)	設定値	線間電圧(V)	設定値	線間電圧(V)	設定値
215	97.7%	218	99.1%	221.5	100.7%
215.5	98.0%	218.5	99.3%	222	100.9%
216	98.2%	219	99.6%	222.5	101.2%
216.5	98.4%	219.5	99.8%	223	101.4%
217	98.7%	220	100.0%	223.5	101.6%
217.5	98.9%	220.5	100.2%	224	101.8%
218	99.1%	221	100.5%	224.5	102.1%

別表 2

整定値の設定につきまして、ご不明な点がございましたら
アフォーレジャパン株式会社まで、お問い合わせください。

Afore.info@genergy-jp.com

5.3.8 出力制御ユニットの設定



注意事項:

パラメータの設定は、インバータの再起動後にのみ有効になります。

6. 初回試運転

太陽光発電システムを初めて運転する前に、以下の手順と確認事項を必ずご確認ください。

- ・設置場所がシステムの仕様と設置基準を満たしていることを確認してください。
- ・太陽光パネル(PV)配線、電力会社の系統(グリッド)配線、アース(接地)配線を含む、すべての電気配線がしっかりと接続されていることを確認してください。
- ・インバータの設定が、設置地域の基準や規制に従って完了していることを確認してください。

試運転の手順

- ・インバータの交流(AC)スイッチと、電力会社の系統側の交流スイッチを両方ともオンにします。
- ・インバータの直流(DC)スイッチをオンにします。
- ・太陽光発電システムの直流(DC)スイッチをオンにします。

7. 電源のオン/オフ

テストを実施する前に、以下の項目を必ずご確認ください。

- ・設置場所は適切であること(第 4.1.3 章の記載内容に準拠している)。
- ・PV モジュール、蓄電池、AC 側(送電網、EPS、発電機など)を含むすべての配線が確実に接続されている必要があります。
- ・アース線 および スマートメーター/CT(電流センサー)線 が適切に接続されている必要があります。
- ・三相インバータ BNT9.9KTL、BNT010KTL は電力会社の仕様など、ローカルグリッド規格に従って設定する必要があります。
- ・不明点がある場合は、ご購入先(販売店)までお問い合わせください。

7.1 電源オン

- ・DC スwitchを「オン」側に回します。
- ・LCD が点灯した後、初回起動時には第 5.3 章の記載内容に従ってインバータの初期設定を行う必要があります。
- ・インバータが通常モードで正常に運転している場合は、グリッド LED インジケータが点灯します(詳細は「第 5.1 章」を参照してください)。

7.2 電源を切る

- ・DC スwitchを「OFF」側に回します。また、すべての追加ブレーカーをオフにします。



注意事項:

インバータは 5 分後に再起動する必要があります。

7.3 再起動

インバータを再起動します。以下の手順に従ってください。

- インバータの電源をオフにします。第 7.2 章を参照。
- インバータの電源をオンにします。第 6.1 章へ。

8. メンテナンスとトラブルシューティング

8.1 メンテナンス

以下の項目について定期的にメンテナンスを実施してください。

- 太陽光発電接続 (PV 接続) : 年 2 回
- AC 接続 : 年 2 回
- アース接続 : 年 2 回
- ヒートシンク : 年 1 回乾いた布で清掃する。

8.2 トラブルシューティング

障害が発生すると、LCD 画面に障害メッセージが表示されます。

表示された内容をもとに、トラブルシューティング表を参照し、該当する対処方法を確認してください。

障害コードとトラブルシューティング

障害の種類	コード	障害メッセージ	原因	対応方法
PVに関する障害	A01	PVConnectFault	PV接続が間違っています。	<ul style="list-style-type: none"> • PVモジュールの接続を確認してください。 • PVモード設定を確認してください。
	A02	IsoFault	PVパネル/配線とアース間のISOチェックが異常です。	<ul style="list-style-type: none"> • PVモジュールの配線を確認し、配線の浸水や損傷している場合は、修理や交換を行ってください。 • 障害が継続的または頻繁に発生する場合は、ご購入先（販売店）にご相談ください。
	A03	PVAfciFault	PV電流のアーク放電	<ul style="list-style-type: none"> • PVモジュールの配線やコネクタの断線や接続の緩みを確認し、修正を行ってください。 • 障害が継続的または頻繁に発生する場合は、ご購入先（販売店）にご相談ください。
	A04	PV1OverVoltFault	PV電圧オーバー	<ul style="list-style-type: none"> • PVストリングを再構成します。 • 現行のストリング構成（直列枚数）を見直し、1ストリング当たりのPVモジュール数を減らすことで、ストリング電圧を低下させます。
	A05	PV2OverVoltFault		
	A16	PV1ReverseFault	PV(+)とPV(-)を逆に接続	<ul style="list-style-type: none"> • PV(+)とPV(-)が正しく接続されているかを確認してください。 • 接続が逆である場合は、正しい極性に修正してください。
	A17	PV2ReverseFault		
	A33	PV1AbnormalFault	PV電圧は急に高くなり、低くなります	<ul style="list-style-type: none"> • PVモジュール表面に部分的な閉塞（汚れ、落葉、鳥の糞、積雪など）がないかを確認してください。 • モジュールのワイヤーやコネクタに破損や腐食、断線、被覆の劣化などがないかの確認およびコネクタの接続が緩んでいないかを点検し、必要に応じて修理を行ってください。
	A34	PV2AbnormalFault		
システムに関する障害	C01	GridLossFault	グリッドからの電力供給が遮断	<ul style="list-style-type: none"> • グリッド（送電網）が正常に復旧すると、インバータは自動的に再起動します。 • インバータとグリッドとの接続において、ケーブルやコネクタが正常に接続されているかを確認してください。
	C02	GridUnbalanVoltFault	グリッド電圧がアンバラ	<ul style="list-style-type: none"> • グリッド（送電網）の三相電源が正常に復旧すると、インバータは自動的に再起動します。 • インバータに接続されているグリッド用コネクタおよびワイヤーが破損などなく正常かを確認してください。
	C03	GridInstOverVoltFault	グリッド瞬時電圧オーバー	<ul style="list-style-type: none"> • グリッド（送電網）の三相電源が正常に復旧すると、インバータは自動的に再起動します。 • ご購入先（販売店）または契約している電力会社に連絡し、保護パラメータの調整してください。

障害の種類	コード	障害メッセージ	原因	対応方法	
	C04	Grid10MinOverVoltFault	グリッド電圧が10分オーバー	<ul style="list-style-type: none"> グリッド（送電網）の三相電源が正常に復旧すると、インバータは自動的に再起動します。 購入先（販売店）または管轄の電力送電会社に連絡し、約10分間の保護電圧パラメータの調整をしてください。 	
	C05	GridOverVoltFault	グリッド電圧オーバー	<ul style="list-style-type: none"> グリッド（送電網）の三相電源が正常に復旧すると、インバータは自動的に再起動します。 購入先（販売店）または管轄の電力送電会社に連絡し、電圧保護パラメータの調整をしてください。 	
	C06	GridUnderVoltFault	グリッド電圧低下		
	C07	GridLineOverVoltFault	送電網電圧オーバー		
	C08	GridLineUnderVoltFault	送電線電圧低下		
	C09	GridOverFreqFault	グリッド周波数オーバー	<ul style="list-style-type: none"> グリッド（送電網）の三相電源が正常に復旧すると、インバータは自動的に再起動します。 購入先（販売店）または管轄の電力送電会社に連絡し、周波数保護パラメータの調整をしてください。 	
	C10	GridUnderFreqFault	グリッド周波数低下		
	DC電流に関する障害	E01	Pv1HwOverCurrFault	ハードウェア保護回路により、PV電流オーバー	<ul style="list-style-type: none"> 電源をオフにし、再起動します。 障害が継続的または頻繁に発生する場合は、ご購入先（販売店）にご相談ください。
		E02	Pv2HwOverCurrFault		
		E13	Pv1SwOverCurrFault	ソフトウェア保護回路により、PV電流オーバー	<ul style="list-style-type: none"> 電源をオフにしてからオンにし、再起動します。 障害が継続的または頻繁に発生する場合は、ご購入先（販売店）にご相談ください。
E14		Pv2SwOverCurrFault			
E33		Boost1SelfCheck(boost)Fault	自己診断時：PV昇圧回路異常	<ul style="list-style-type: none"> 電源をオフにし、再起動します。 障害が継続的または頻繁に発生する場合は、ご購入先（販売店）にご相談ください。 	
E34		Boost2SelfCheck(boost)Fault			
E45		BusHwOverVoltFault	バス電圧オーバー	<ul style="list-style-type: none"> 電源をオフにし、再起動します。 障害が継続的または頻繁に発生する場合は、ご購入先（販売店）にご相談ください。 	
E46		BusHwOverHalfVoltFault			
E47		BusSwOverVoltFault			
E48		BusSwOverHalfVoltFault			
E49	BusSwUnderVoltFault	動作中のバス電圧低下			
E50	BusUnbalancedFault	DC BUS電圧の不平衡			
AC電流に関する障害	F01	HwOverFault	電流オーバー/BUS電圧オーバーをハードウェアで検出する	<ul style="list-style-type: none"> 電源をオフにし、再起動します。 障害が継続的または頻繁に発生する場合は、ご購入先（販売店）にご相談ください。 	
	F02	InvHwOverCurrFault	インバータ電流オーバーをハードウェアで検出する		
	F03	InvROverCurrFault	R相電流オーバー		

障害の種類	コード	障害メッセージ	原因	対応方法
	F04	InvSOverCurrFault	S相電流オーバー	
	F05	InvTOverCurrFault	T相電流オーバー	
	F06	GridUnbalanCurrFault	オングリッド電流の不平衡	
	F07	DcInjOverCurrFault	DC注入電流オーバー	
	F08	AcOverLeakCurrFault	AC側漏れ電流オーバー	<ul style="list-style-type: none"> AC絶縁体とアース線がアースに接続されているかどうかを確認し、修理してください。 電源をオフにし、再起動します。 障害が継続的または頻繁に発生する場合は、ご購入先（販売店）にご相談ください。
	F09	PLLFault	PLL異常	<ul style="list-style-type: none"> 電源をオフにし、再起動します。 障害が継続的または頻繁に発生する場合は、ご購入先（販売店）にご相談ください。
	F10	GridRelayFault	グリッドリレー異常	
システムに関する障害	G01	PV1CurAdChanFault	ハードウェア異常	<ul style="list-style-type: none"> 電源をオフにし、再起動します。 障害が継続的または頻繁に発生する場合は、ご購入先（販売店）にご相談ください。
	G02	PV2CurAdChanFault		
	G16	RInvCurAdChanFault		
	G17	SInvCurAdChanFault		
	G18	TInvCurAdChanFault		
	G19	RInvDciAdChanFault		
	G20	SInvDciAdChanFault		
	G21	TInvDciAdChanFault		
	G22	LeakCurAdChanFault		
	G23	VoltRefAdChanFault		
	G30	UpsRDcvAdChanFault		
	G31	UpsSDcvAdChanFault		
	G32	UpsTDcvAdChanFault		
	G37	TempAdChanFault	すべての温度センサー異常	<ul style="list-style-type: none"> 電源をオフにし、再起動します。 障害が継続的または頻繁に発生する場合は、ご購入先（販売店）にご相談ください。
	G38	VoltAdConflictFault	PV、蓄電池、バス電圧のサンプル値は一貫性がない	
	G39	CPUAdConflictFault	親CPUと子CPU間のサンプル値は一貫性がない	
	G40	PowerCalcConflictFault	PVの電力値、蓄電池とAC出力は一貫性がない	

障害の種類	コード	障害メッセージ	原因	対応方法
	G41	EnvirOverTempFault	設置環境温度 高温または低温	<ul style="list-style-type: none"> 設置場所の環境温度を改善し、運転温度が適正な範囲に収まるよう改善してください。 電源をオフにし、再起動します。 障害が継続的または頻繁に発生する場合は、ご購入先（販売店）にご相談ください。
	G42	EnvirLowTempFault		
	G43	CoolingOverTempFault	冷却温度 高温または低温	
	G44	CoolingLowTempFault		
	G45	OverTemp3Fault	温度 3 高温または低温	
	G46	LowTemp3Fault		
	G47	CpuOverTempFault	CPU温度オーバー	
	G48	ModelConflictFault	インバータのバージョン異常	
筐体内部 （内部部品の故障や温度上昇、動作不良など）に関する警告	I01	InterFanWarning	ファン異常	<ul style="list-style-type: none"> ファンに詰まった異物を除去してください。 障害が継続的または頻繁に発生する場合は、ご購入先（販売店）にご相談ください。
	I02	ExterFanWarning		
	I03	Fan3Warning		
筐体内部 （内部部品の故障や温度上昇、動作不良など）に関する警告	I04	EnvirTempAdChanWarning	一部の温度センサーが異常	<ul style="list-style-type: none"> 警告は重大な影響を与えるものではありません。 電源をオフにし、再起動します。 障害が継続的または頻繁に発生する場合は、ご購入先（販売店）にご相談ください。
	I05	CoolingTempAdChanWarning		
	I06	Temp3AdChanWarning		
	I07	ExtFlashComWarning	親CPUとフラッシュの通信異常	<ul style="list-style-type: none"> 電源をオフにし、再起動します。 障害が継続的または頻繁に発生する場合は、ご購入先（販売店）にご相談ください。
	I08	EepromComWarning	親CPUとEepromの通信異常	
	I09	SlaveComWarning	親CPUと子CPU間の通信異常	
	I10	HmiComWarning	親CPUとHMI間の通信異常	
	I11	FreqCalcConflictWarning	周波数値異常	
	I12	UnsetModel	実行中のモデルは初期化されていません	ご購入先（販売店）にお問い合わせください。
	筐体外部 （設置や接続、周辺環境など）に関する警告	J01	MeterComWarning	メーターとCTの間通信異常

障害の種類	コード	障害メッセージ	原因	対応方法
	J02	MeterConnectWarning	メーター/CT線接続常、または設置場所異常	<ul style="list-style-type: none"> メーター/CTの接続、設置場所、設置方向を確認してください。 異常がある場合は、再設置します。 電源をオフにし、再起動します。 障害が継続的または頻繁に発生する場合は、ご購入先（販売店）にご相談ください。
	J04	GndAbnormalWarning	アース線なし、アース線の緩みなど	<ul style="list-style-type: none"> アース線の接続状態およびアース接続部のインピーダンスが正常かどうかを確認してください。 異常がある場合は、調整・修理してください。 電源をオフにし、再起動します。 障害が継続的または頻繁に発生する場合は、ご購入先（販売店）にご相談ください。
	J05	ParallelComWarning	複数台インバータの並列運用での親機のインバータと子機のインバータ間の通信が異常です	<ul style="list-style-type: none"> 親機と子機の通信ケーブルに損傷がないか、コネクタが緩んでいないか、接続されているポートが正しいかを確認してください。 異常や誤接続が確認された場合は、適切な調整を行ってください。 電源をオフにし、再起動します。 障害が継続的または頻繁に発生する場合は、ご購入先（販売店）にご相談ください。

9.技術仕様

BNT9.9KTL

BNT010KTL

直流入力		
入力電圧範囲 (V)	150-750	
MPPT電圧範囲 (V)	150-600	
MPPT全負荷電圧範囲 (V)	200-600	
定格入力電圧 (V)	400	
起動電圧 (V)	160	
最大入力電流 (A)	32 x 2	
短絡電流 (A)	48 x 2	
MPPT回路/直流入力回路数	2/4	
端子タイプ	MC4	
交流出力		
最大皮相電力(KVA)	10.4	10.52
定格出力電力(kW)	9.9	10
定格出力電流 (A)	28.3	28.6
最大出力電流 (A)	30	
定格電圧 (V)	202	
定格周波数 (Hz)	50/60	
系統周波数範囲	45-55Hz/55- 65(調整可)	
定格力率	0.95 (設定範囲0.80~1.00、設定単位0.01)	
電流歪率	総合:5%以下・各次:3%以下	
配電方式/配線方式	三相3線式	
変換効率		
MPPT効率	>99%	
電力変換効率	97.50%	
最大変換効率	98.30%	
保護機能		
直流逆接続保護	対応	
直流絶縁抵抗検出	対応	
逆極性防止試験	対応	
過電流/過電圧保護	対応	
連系保護	対応	
単独運転検出能動方式	対応	
単独運転検出受動方式	対応	

FRT要件	対応
交流短絡保護	対応
交流側漏洩電流検出	対応
交流過電圧保護	対応
直流側絶縁抵抗検出	対応
残留電流検出	対応
過熱保護	対応
DCスイッチ内蔵	対応
サージ保護	集成 (Ⅱ級)
IVカーブスキャン	対応
アーク保護	オプション
接地故障の監視	対応
送電網監視	対応
防水防塵保護等級	IP65
一般情報	
外形寸法[W/H/D] (mm)	370 x 535 x 192
質量(kg)	19
カバー素材	アルミニウム
絶縁方式	トランスレス
放熱方式	強制空冷
使用周囲湿度	0-100%
使用周囲温度 (° C)	-25~60
使用標高 (m)	< 4000
待機消費電力(W)	< 5
通信/インターフェイス	LCD, LED, RS485, Wi-Fi, CAN
制御電源供給元	直流電源
標準規格	
規格規定	IEC 61000-IEC 62109 -1 / -2

AforeJapan 株式会社
TEL:092-292-4713
FAX:092-292-4710
AD:福岡市博多区比恵町 1-18 11F

