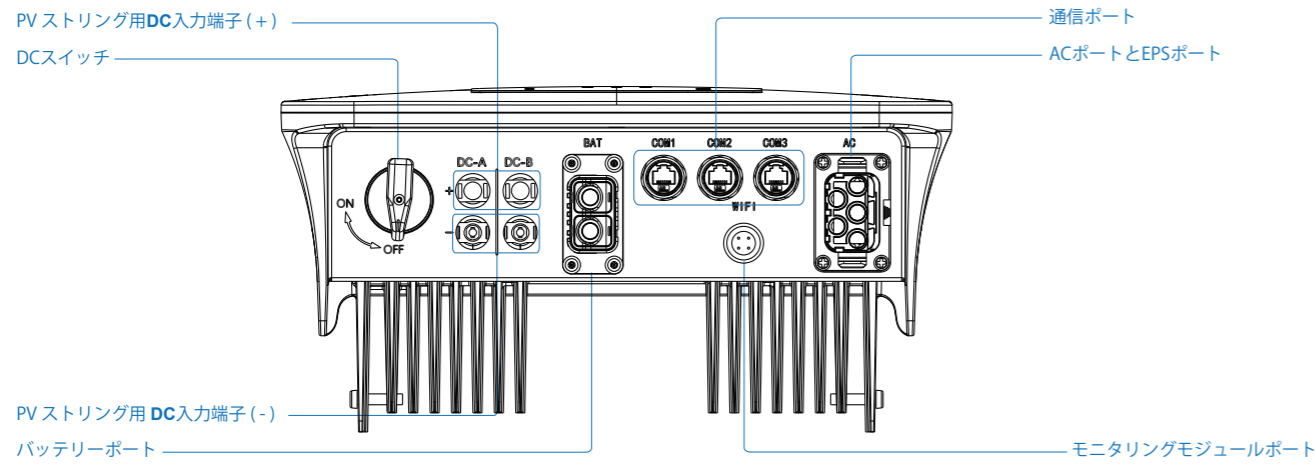


## 1. 端子説明 (120A)

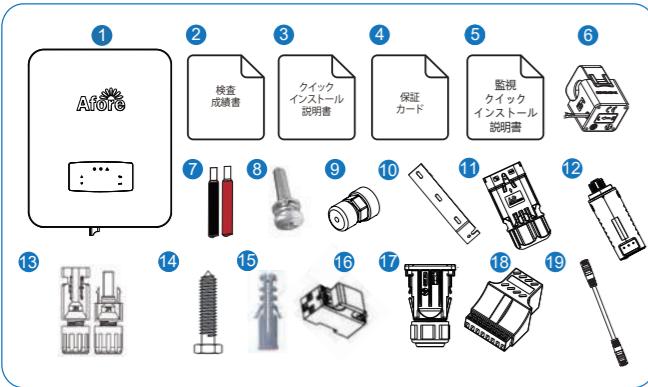
次の図は、インバーターの端子を示しています。



## 2. 梱包一覧

開梱  
インバーターを受け取ったら、梱包およびすべての部品に欠品や損傷がないことを確認してください。破損や部品の欠品がある場合は、販売店に直接ご連絡ください。

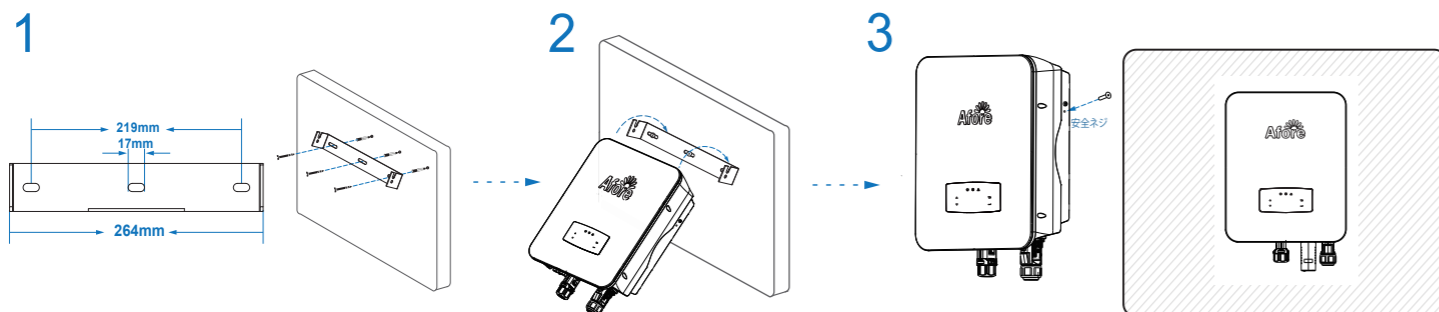
開梱する場合はすぐに下記部品がそろっていることを確認願います。



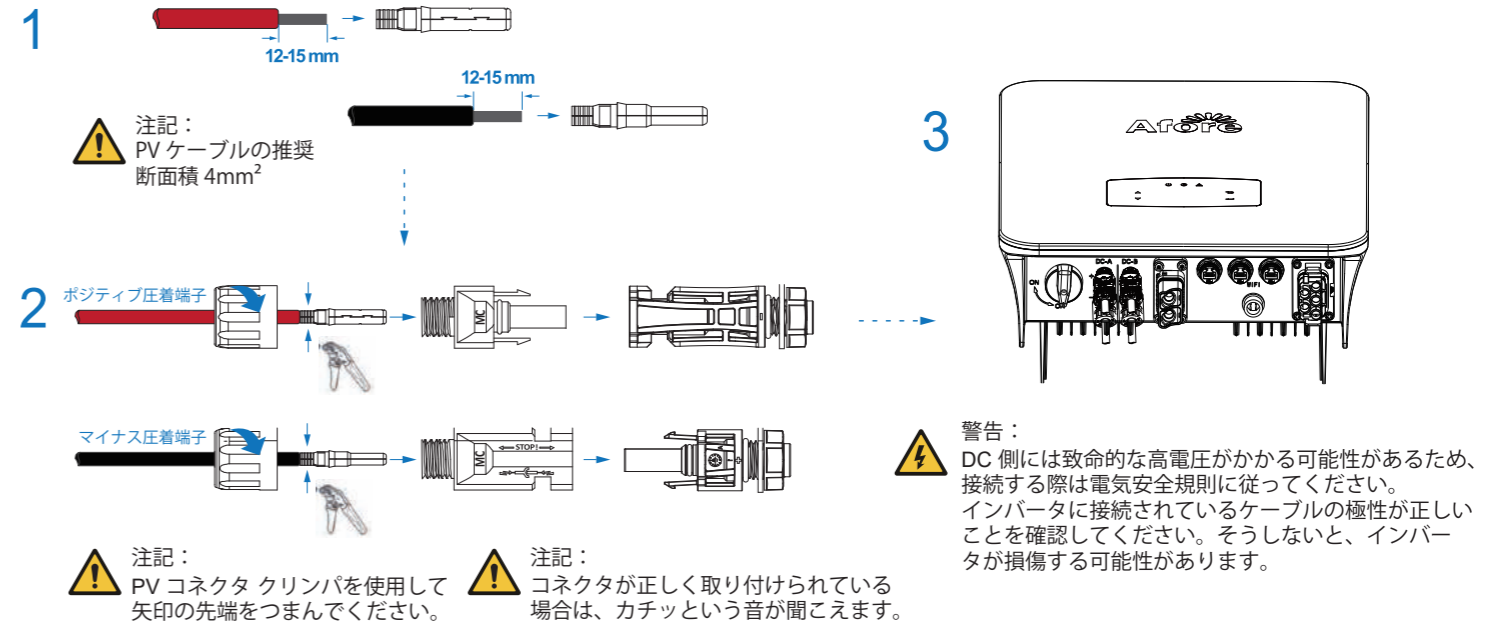
No.	数量	部品名	No.	数量	部品名
1	1	ハイブリッドインバーター	11	1	バッテリーコネクタ
2	1	検査成績書	12	1	モニターモジュール
3	1	クイックインストール説明書	13	2	DCコネクタ
4	1	保証書	14	3	取付ブラケットネジ
5	1	モニタリング設定手順	15	3	拡張チューブ
6	1	CT (オプション)	16	1	スマートメーター
7	1	バッテリーワイヤー	17	1	AC防水カバー
8	1	安全ネジ	18	1	通信アダプター
9	3	通信コネクタ	19	2	通信 T568B
10	1	取り付けブラケット			

## 3. クイックインストール

### A 取付

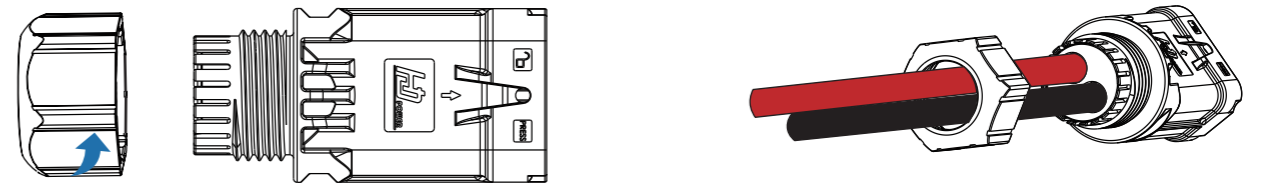


### B PV接続



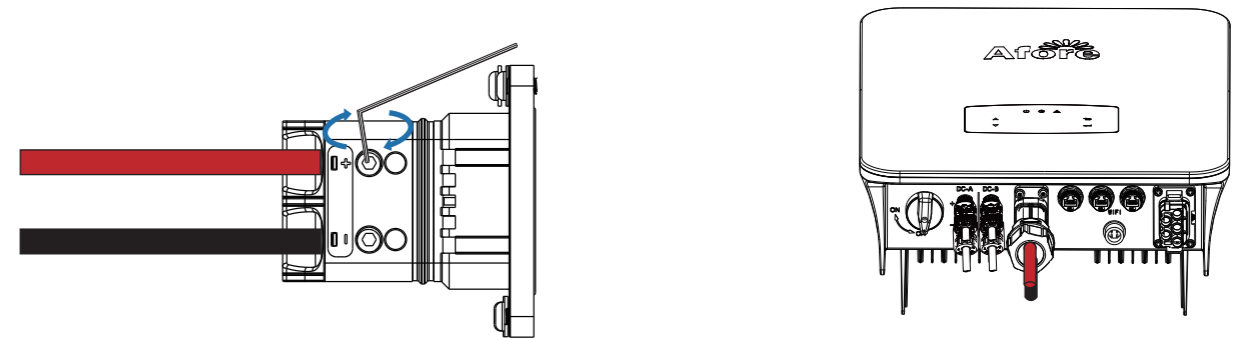
### C バッテリー接続

- 1 反時計回りに回しねじネットを取り外します。
- 2 バッテリーケーブルをナットと防水端子に正しい極性で通します。

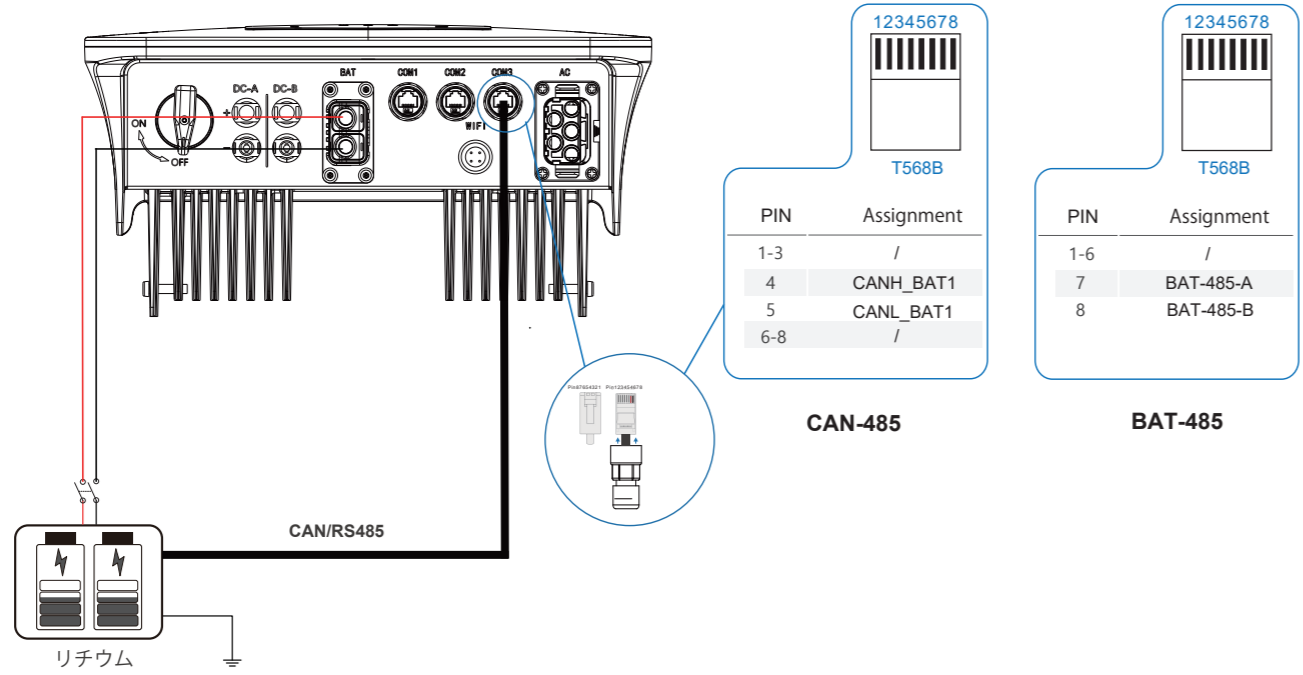


注記：  
バッテリーケーブルの  
推奨断面 5 ~ 6 AWG

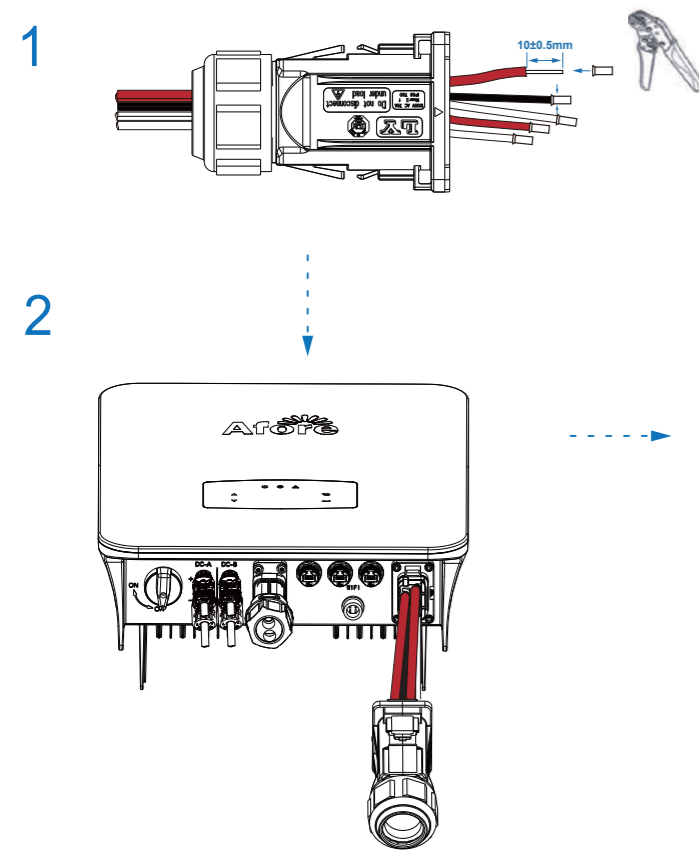
- 3 バッテリーのワイヤーを対応する端子に差し込み、六角レンチでロックします。
- 4 バッテリーコネクタをインバーターに差し込み、「カチッ」と音がしたら、これはバッテリーの接続が完了したことを意味します。



**C** バッテリー接続



**D** 系統とEPSの接続

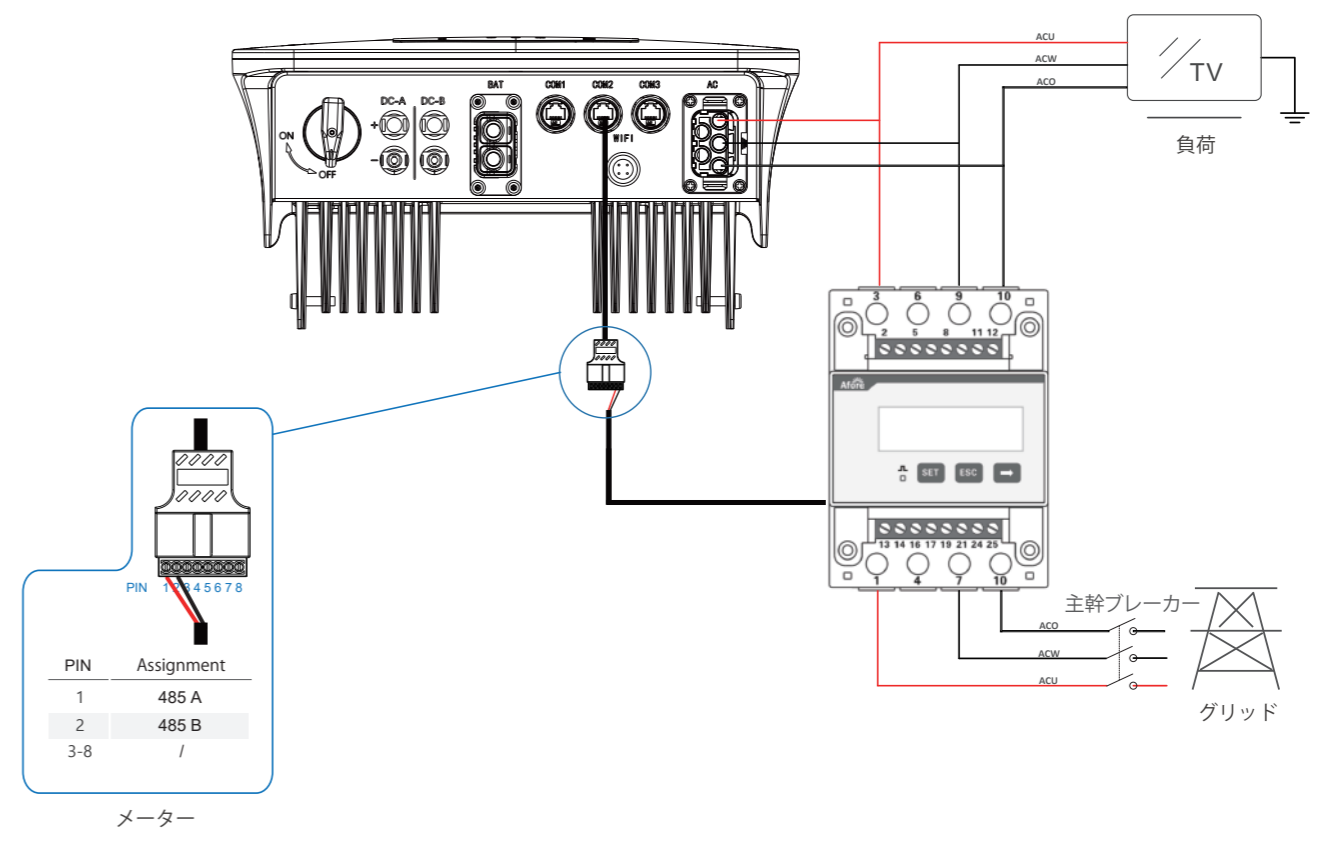


- ⚠ 注記：  
ケーブルの推奨断面積は 8～10AWG。
- ⚠ 注記：  
バックアップポートに接続する最大電力負荷は、インバータのバックアップ最大出力電力範囲を超えてはなりません。
- ⚠ 注記：  
配線端子には絶縁テープを巻いてください。そうしないと、短絡が発生し、インバータが損傷する可能性があります。
- ⚠ 注記：  
ワイヤーハーネスをロックした後は、ロックが不安定になるのを防ぐためにワイヤーハーネスを引っ張ってください。

ユーザーマニュアルを参照するには、以下のQRコードをスキャンしてください



**E** メーター接続



**F** WiFi接続

